

Type 037035

Type 037055

Armaturen für Schiffbau und Industrie
Valves for shipbuilding and industry



Muffen-Nadelventile PN 200
aus Stahl (Type 037035)
aus Edelstahl (Type 037055)
mit eingeschraubtem Oberteil
metallisch dichtend
Innengewinde nach ISO 228/1
Zul. Betriebstemperatur bis + 350° C
(ab + 50° C Druckabschläge beachten)

needle valve PN 200
in steel (type 037035)
in stainless steel (type 037055)
with screwed-in bonnet
metal seat
female screwed thread acc. to ISO 228/1
max. working temperature up to + 350° C
(notice pressure drop from + 50° C)

Materialspezifikation:

037035:

Gehäuse:	9S20K	1.0711
Oberteil:	9S20K	1.0711
Spindel:	X14CrMoS17	1.4104
Handrad:	Preßstoff	-

037055:

Gehäuse:	X6CrNiMoTi17 12 2	1.4571
Oberteil:	X6CrNiMoTi17 12 2	1.4571
Spindel:	X6CrNiMoTi17 12 2	1.4571
Handrad:	Preßstoff	-

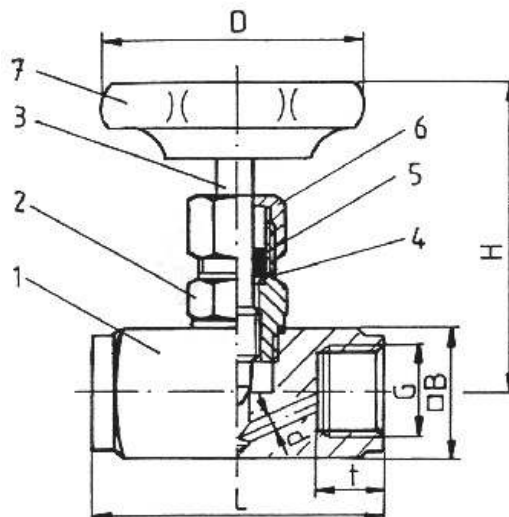
material specification:

037035:

body:	9S20K	1.0711
bonnet:	9S20K	1.0711
stem:	X14CrMoS17	1.4104
handwheel:	plastic	-

037055:

body:	X6CrNiMoTi17 12 2	1.4571
bonnet:	X6CrNiMoTi17 12 2	1.4571
stem:	X6CrNiMoTi17 12 2	1.4571
handwheel:	plastic	-



Type 037035/037055

NW/DN	d	L	H	D	t	B	KG
G 1/8"	4	45	70	50	11	25	0,40
G 1/4"	5	50	72	50	13	25	0,40
G 3/8"	6	55	72	50	13	25	0,45
G 1/2"	7	60	72	63	16	30	0,50
G 3/4"	9	75	95	63	18	35	0,70
G 1"	12	100	110	90	22	45	1,40
G 1 1/4"	15	110	130	100	24	60	2,00
G 1 1/2"	22	130	140	100	28	70	2,30
G 2"	22	130	140	100	28	70	2,30