

Type 037065

Armaturen für Schiffbau und Industrie
Valves for shipbuilding and industry



Muffen-Nadelventile PN 100
aus Messing
mit eingeschraubtem Oberteil
metallisch dichtend
Innengewinde nach ISO 228/1
Zul. Betriebstemperatur bis + 100° C

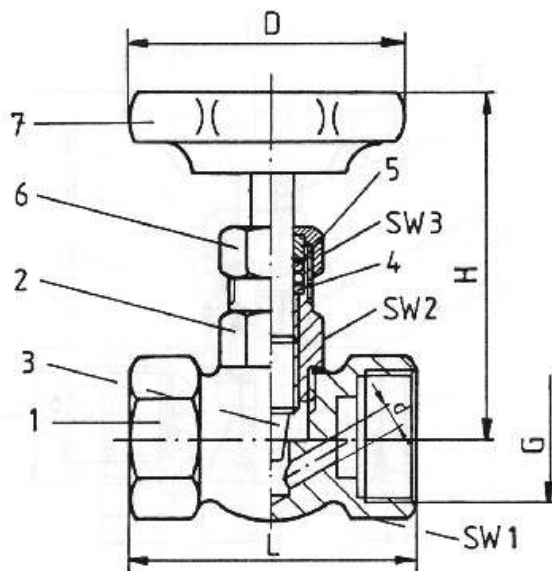
needle valve PN 100
brass
with screwed-in bonnet
metal seat
female screwed thread acc. to ISO 228/1
max. working temperature up to + 100° C

Materialspezifikation:

Gehäuse:	CuZn39Pb3	CW614N
Oberteil:	CuZn39Pb2	CW612N
Spindel:	CuZn39Pb2	CW612N
Handrad:	Preßstoff	-

material specification:

body:	CuZn39Pb3	CW614N
bonnet:	CuZn39Pb2	CW612N
stem:	CuZn39Pb2	CW612N
handwheel:	plastic	-



Type 037065

NW/DN	d	L	H	D	SW1	SW2	SW3	KG
G 1/8"	4	50	78	50	22	19	19	0,25
G 1/4"	5	50	78	50	22	19	19	0,25
G 3/8"	6	50	78	50	22	19	19	0,25
G 1/2"	7	55	78	63	25	19	19	0,25
G 3/4"	9	67	90	63	32	22	22	0,50
G 1"	11	75	90	63	40	22	22	0,60
G 1 1/4"	13	110	110	90	54	24	27	1,85
G 1 1/2"	15	110	110	90	58	24	27	1,85
G 2"	15	110	110	90	70	27	27	2,40