

# Type 042160

Armaturen für Schiffbau und Industrie  
Valves for shipbuilding and industry



**Rückschlagventile DIN 3845-2, PN 16**  
**aus Rotguss / Messing**  
**mit Weichdichtung (Viton oder PTFE)**  
**mit Schliessfeder**  
**mit eingeschraubtem Oberteil**  
**Innengewinde nach ISO 228/1**

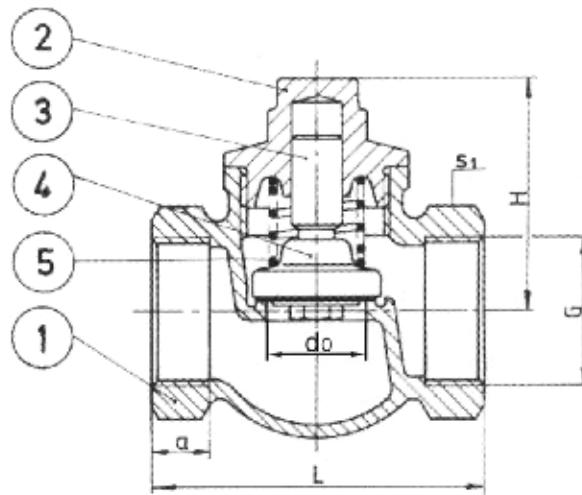
**check valves, DIN 3845-2, PN 16**  
**bronze / brass**  
**with soft sealing (Viton or PTFE)**  
**with inside spring**  
**with screwed-in bonnet**  
**female screwed thread acc. to ISO 228/1**

**Materialspezifikation:**

Gehäuse:	CuSn5Zn5Pb5-C	CC491K
Oberteil:	CuZn39Pb2	CW612N
Kegel:	CuZn39Pb2	CW612N
	(mit Weichdichtung)	
Feder:	X10CrNi18-8	1.4310

**material specification:**

body:	CuSn5Zn5Pb5-C	CC491K
bonnet:	CuZn39Pb2	CW612N
disc:	CuZn39Pb2	CW612N
	(with soft sealing)	
spring:	X10CrNi18-8	1.4310



**Type 042160**

NW/DN	L	H	do	a	S1	KG
G 1/4"	50	40	10	10	22	0,15
G 3/8"	50	40	10	10	22	0,15
G 1/2"	60	40	11	13	27	0,30
G 3/4"	70	50	17	14	32	0,40
G 1"	80	55	22	17	41	0,60
G 1 1/4"	95	55	28	9	50	0,90
G 1 1/2"	105	65	34	19	58	1,30
G 2"	130	75	45	23	70	2,00