

Type 042760

Armaturen für Schiffbau und Industrie
Valves for shipbuilding and industry

Perlwitz



Absperrbare Rückschlagventile (SDNR), PN 16
aus Rotguss / Messing
mit eingeschraubtem Oberteil
metallisch dichtend
Standardausführung ohne Schliessfeder
Innengewinde nach ISO 228/1

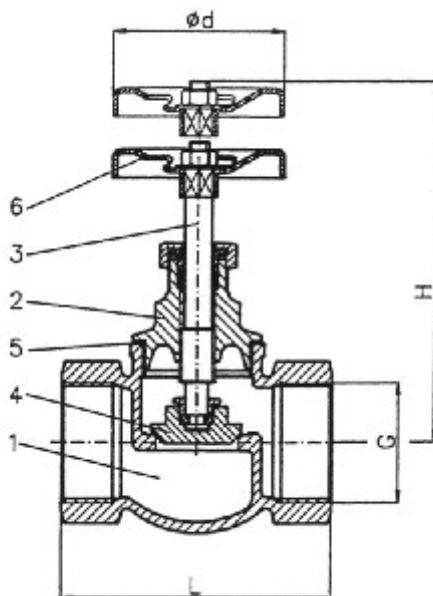
Materialspezifikation:

Gehäuse:	CuSn5Zn5Pb5-C	CC491K
Oberteil:	CuZn39Pb2	CW612N
Kegel:	CuZn39Pb2	CW612N
Handrad:	Stahlblech	-

screwdown check-valves (SDNR), PN 16
bronze / brass
with screwed-in bonnet
metal seat
standard execution without inside spring
female screwed thread acc. to ISO 228/1

material specification:

body:	CuSn5Zn5Pb5-C	CC491K
bonnet:	CuZn39Pb2	CW612N
disc:	CuZn39Pb2	CW612N
handwheel	sheet steel	-



Type 042760

NW/DN	L	H	d	KG
G 1/4"	55	78	50	0,25
G 3/8"	55	78	50	0,25
G 1/2"	55	78	55	0,30
G 3/4"	70	100	60	0,40
G 1"	80	110	65	0,65
G 1 1/4"	90	125	65	1,00
G 1 1/2"	110	146	80	1,20
G 2"	125	161	80	2,00