

Type 042765

Type 042865

Armaturen für Schiffbau und Industrie
Valves for shipbuilding and industry



**KFR-Ventile in Schrägsitzform, PN 10
mit DIN-DVGW Zulassung
aus Messing
mit losem Kegel und innenliegender Feder
mit eingeschraubtem Oberteil
mit Prüfschraube
mit EPDM-Dichtung
Innengewinde nach ISO 228/1
ohne Entleerungsventil (Type 042765)
mit Entleerungsventil (Type 042865)**

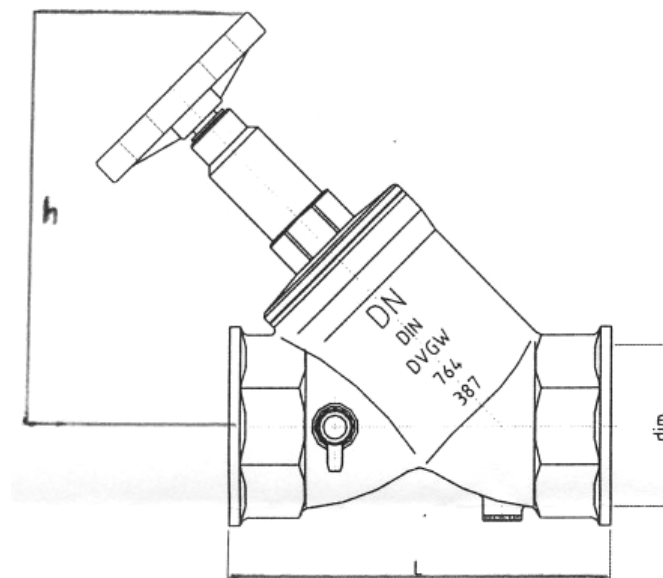
Materialspezifikation:

Gehäuse:	CuZn39Pb2	CW612N
Oberteil:	CuZn39Pb2	CW612N
Kegel:	CuZn39Pb2	CW612N
	mit EPDM-Dichtung	
Handrad:	Polyamid	-

**globe-check valves, "Y" – Type, PN 10
with DIN-DVGW approval
brass
screw-down-non-return type
with screwed-in bonnet
with test-screw
with EPDM-sealing
female screwed thread acc. to ISO 228/1
without drain valve (type 042765)
with drain valve (type 042865)**

material specification:

body:	CuZn39Pb2	CW612N
bonnet:	CuZn39Pb2	CW612N
disc:	CuZn39Pb2	CW612N
	with EPDM-sealing	
handwheel:	polyamide	-



Type 042765

NW/DN	L	h	KG
G 1/2"	65	75	0,25
G 3/4"	75	85	0,35
G 1"	90	110	0,65
G 1 1/4"	110	135	1,1
G 1 1/2"	120	145	1,2
G 2"	150	180	1,4