

Type 045030

Armaturen für Schiffbau und Industrie
Valves for shipbuilding and industry



Rückschlagventile in Durchgangsform, PN 40
DIN 86253-01
aus Stahlguss 1.0619+N, Innenteile Nirostahl
mit innenliegender Schliessfeder
Baulänge nach DIN 3202/EN 558 F1
Flansche nach DIN PN 40
Zulässige Betriebsdrücke und
Temperaturen nach DIN 2401

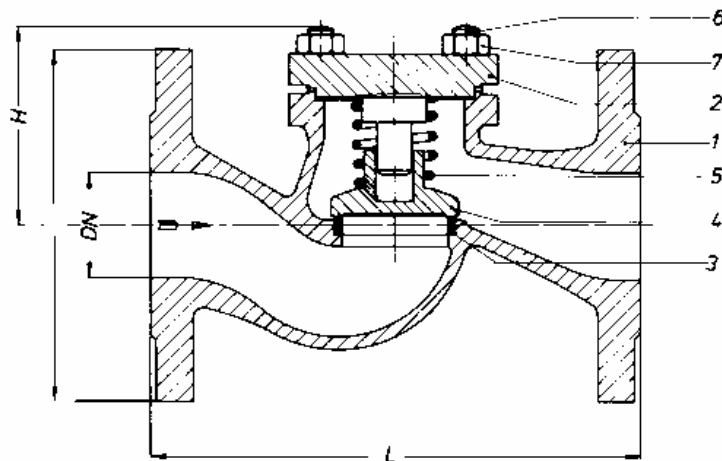
check-valves, straight type, PN 40
DIN 86253-01
cast steel 1.0619+N, inner parts stainless steel
with inside spring
face to face acc. to DIN 3202/EN 558 F1
flanges acc. to DIN PN 40
working pressure and
temperature acc. to DIN 2401

Materialspezifikation:

Gehäuse: GP240GH+N 1.0619+N
Deckel: GP240GH+N 1.0619+N
Sitz: X20Cr13+QT 1.4021+QT
Kegel: X20Cr13+QT 1.4021+QT

material specification:

body: GP240GH+N 1.0619+N
bonnet: GP240GH+N 1.0619+N
seat: X20Cr13+QT 1.4021+QT
disc: X20Cr13+QT 1.4021+QT



Type 045030

NW/DN	L	D	PCD	Holes	H	KG
15	130	95	65	4 x 14	80	3,0
20	150	105	75	4 x 14	83	4,0
25	160	115	85	4 x 14	89	5,0
32	180	140	100	4 x 18	85	6,5
40	200	150	110	4 x 18	105	8,5
50	230	165	125	4 x 18	105	12
65	290	185	145	8 x 18	128	18
80	310	200	160	8 x 18	140	23
100	350	235	190	8 x 22	166	47
125	400	270	220	8 x 26	225	66
150	480	300	250	8 x 26	240	105
200	600	375	320	12 x 30	268	210
250	730	450	385	12 x 33	355	230

Auf Wunsch andere Flanschbohrungen möglich.
Other flange drillings possible on request.