

# Type 045050

Armaturen für Schiffbau und Industrie  
Valves for shipbuilding and industry



Rückschlagventile in Durchgangsform, PN 40  
DIN 86253-01  
komplett aus Edelstahl 1.4408  
mit innenliegender Schliessfeder  
Baulänge nach DIN 3202/EN 558 F1  
Flansche nach DIN PN 40  
zulässige Betriebsdrücke und  
Temperaturen nach DIN 2401

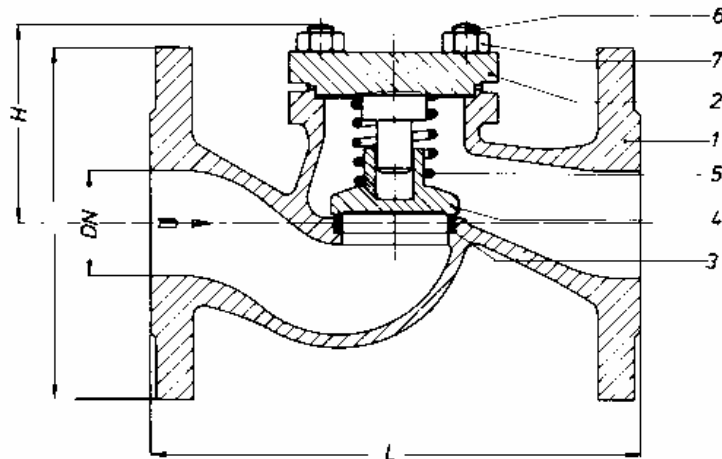
check-valves, straight type, PN 40  
DIN 86253-01  
complete in stainless steel 1.4408  
with inside spring  
face to face acc. to DIN 3202/EN 558 F1  
flanges acc. to DIN PN 40  
working pressure and  
temperature acc. to DIN 2401

**Materialspezifikation:**

Gehäuse: GX5CrNiMo19-11-2 1.4408  
Deckel: GX5CrNiMo19-11-2 1.4408  
Sitz: GX5CrNiMo19-11-2 1.4408  
Kegel: X6CrNiMoTi17 12 2 1.4571

**material specification:**

body: GX5CrNiMo19-11-2 1.4408  
bonnet: GX5CrNiMo19-11-2 1.4408  
seat: GX5CrNiMo19-11-2 1.4408  
disc: X6CrNiMoTi17 12 2 1.4571



Type 045050

| NW/DN | L   | D   | PCD | Holes   | H   | KG  |
|-------|-----|-----|-----|---------|-----|-----|
| 15    | 130 | 95  | 65  | 4 x 14  | 80  | 3,0 |
| 20    | 150 | 105 | 75  | 4 x 14  | 83  | 4,0 |
| 25    | 160 | 115 | 85  | 4 x 14  | 89  | 5,0 |
| 32    | 180 | 140 | 100 | 4 x 18  | 85  | 6,5 |
| 40    | 200 | 150 | 110 | 4 x 18  | 105 | 8,5 |
| 50    | 230 | 165 | 125 | 4 x 18  | 105 | 12  |
| 65    | 290 | 185 | 145 | 8 x 18  | 128 | 18  |
| 80    | 310 | 200 | 160 | 8 x 18  | 140 | 23  |
| 100   | 350 | 235 | 190 | 8 x 22  | 166 | 47  |
| 125   | 400 | 270 | 220 | 8 x 26  | 225 | 66  |
| 150   | 480 | 300 | 250 | 8 x 26  | 240 | 105 |
| 200   | 600 | 375 | 320 | 12 x 30 | 268 | 210 |
| 250   | 730 | 450 | 385 | 12 x 33 | 355 | 230 |

Auf Wunsch andere Flanschbohrungen möglich.  
Other flange drillings possible on request.

Auch in Schrägsitzform lieferbar.  
Also available as "Y" – type.