

# Type 048050

# Type 048070

# Type 048080

Armaturen für Schiffbau und Industrie  
Valves for shipbuilding and industry



Zwischenflansch-Rückschlagventile, PN 10/16/40  
zum Einbau zwischen Flansche DIN PN 10/16/40  
Kurzbaulänge nach DIN EN 558 K4  
weichdichtend durch O-Ring aus NBR;  
andere Materialien auf Anfrage möglich

wafer type check valves, PN 10/16/40  
for mounting between flanges DIN PN 10/16/40  
short face to face acc. to DIN EN 558 K4  
soft seat by O-Ring in NBR;  
other materials possible on request

**Materialspezifikation:**

**Type 048050: (PN 40)**

Gehäuse:	GX5CrNiMoN19-11-2	1.4581
Teller:	GX5CrNiMoN19-11-2	1.4581
Feder:	X10CrNi18-8	1.4310

**Type 048070: (PN 16)**

Gehäuse:	CuSn5Zn5Pb5-C	CC491K
Teller:	GX5CrNiMoN19-11-2	1.4581
Feder:	X10CrNi18-8	1.4310

**Type 048080: (PN 40)**

Gehäuse:	Stahl	P355NL1
Teller:	GX5CrNiMoN19-11-2	1.4581
Feder:	X10CrNi18-8	1.4310

**material specification:**

**type 048050: (PN 40)**

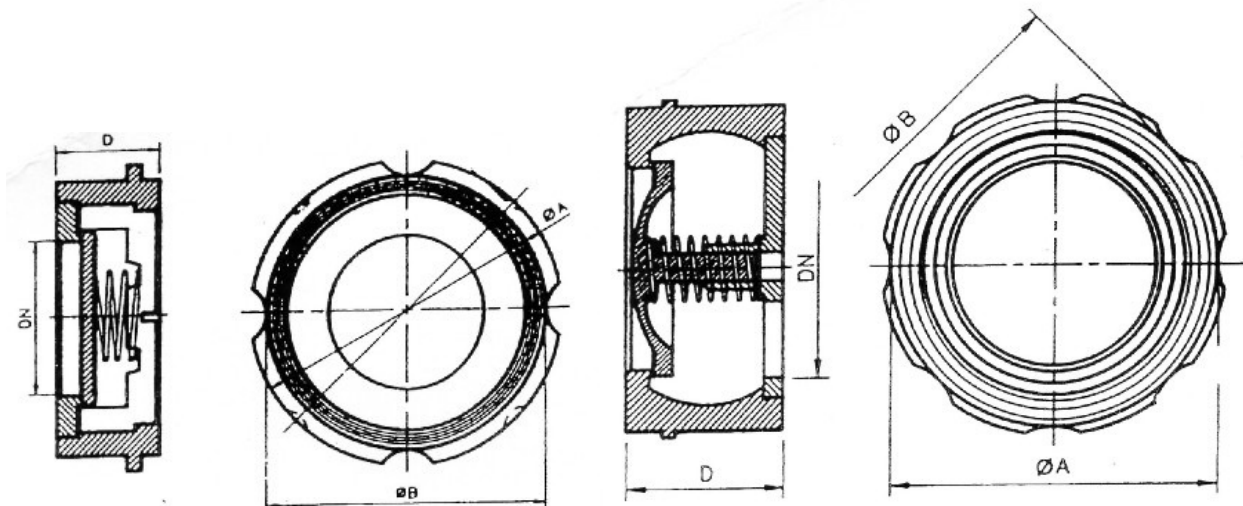
body:	GX5CrNiMoN19-11-2	1.4581
disc:	GX5CrNiMoN19-11-2	1.4581
spring:	X10CrNi18-8	1.4310

**type 048070: (PN 16)**

body:	CuSn5Zn5Pb5-C	CC491K
disc:	GX5CrNiMoN19-11-2	1.4581
spring:	X10CrNi18-8	1.4310

**type 048080: (PN 40)**

body:	steel	P355NL1
disc:	GX5CrNiMoN19-11-2	1.4581
spring:	X10CrNi18-8	1.4310



Type 048050/70/80, DN 15 – 100

Type 048050/70/80, DN 125 - 250

NW/DN	D	A	B	KG
15	17	52	45	0,15
20	20	63	55	0,20
25	22	72	65	0,30
32	28	83	75	0,60
40	32	94	84	0,70
50	40	110	98	1,20
65	46	127	117	2,10
80	50	143	133	2,80
100	60	169	153	4,10
125	90	184	194	9,00
150	106	209	221	14,0
200	140	276	287	24,0
250	200	330	330	37,0