

# Type 060210

# Type 060260

Armaturen für Schiffbau und Industrie  
Valves for shipbuilding and industry



Perfektionshähne (Fasshähne)  
mit zylindrischem Gewindezapfen  
für dickflüssige Medien

Type 060210: Gehäuse Grauguss EN-JL1040  
Type 060260: Gehäuse Rotguss CC491K

perfection cocks  
with cylindrical male thread  
for viscous medias

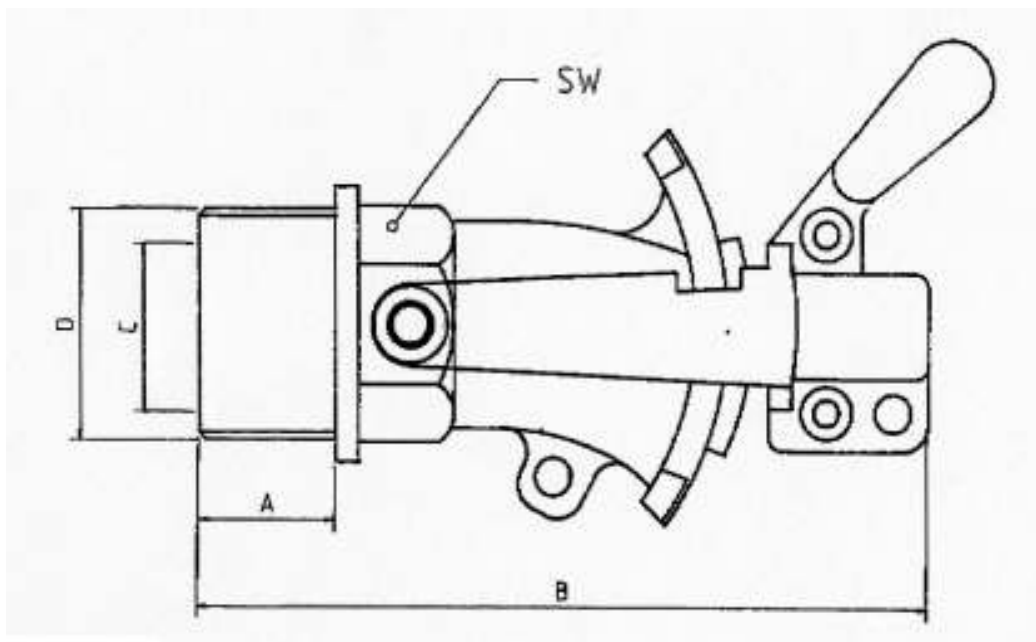
type 060210: body in cast iron EN-JL1040  
type 060260: body in bronze CC491K

**Materialspezifikation:**

Gehäuse: **Type 060210:** EN-GJL-250 EN-JL1040  
Gehäuse: **Type 060260:** CuSn5Zn5Pb5-C CC491K  
Verschlussplatte: CuSn5Zn5Pb5-C CC491K

**material specification:**

body: **type 060210:** EN-GJL-250 EN-JL1040  
body: **type 060260:** CuSn5Zn5Pb5-C CC491K  
plate: CuSn5Zn5Pb5-C CC491K



Type 060210/060260

NW/DN	A	B	C	SW	KG
G 1 1/2"	30	160	34	46	1,1
G 2"	32	165	45	55	1,7
G 2 1/2"	35	185	60	72	3,5
G 3"	40	230	73	85	4,2
G 4"	60	280	97	110	7,9