

Type 060965

Armaturen für Schiffbau und Industrie
Valves for shipbuilding and industry



Kessel-, Füll- und Entleerungshähne, PN 12,5
DIN 3848, aus Messing
Eintritt mit Aussengewinde nach ISO 228/1
Austritt mit Schlauchverschraubung und Kappe
ohne Schlüssel

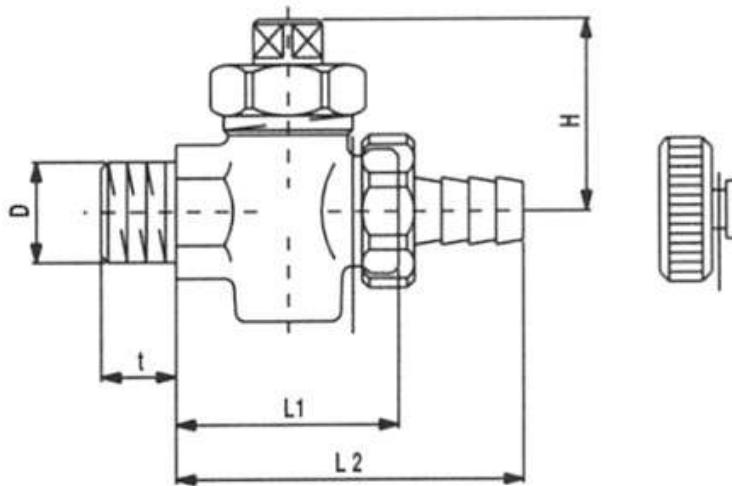
Materialspezifikation:

Material: CuZn39Pb2 CW612N

boiler fill and drain cocks, PN 12,5
DIN 3848, in brass
inlet: male screwed thread acc. to ISO 228/1
outlet with hose fitting and cap
without key

material specification:

body: CuZn39Pb2 CW612N



Type 060965

NW/DN	L1	L2	H	t	KG
G 3/8"	41	68	56	12,0	0,15
G 1/2"	48	72	63	15,7	0,25
G 3/4"	54	84	68	17,5	0,40
G 1"	63	108	90	20,5	0,55