

Type 061560

Type 061660

Armaturen für Schiffbau und Industrie
Valves for shipbuilding and industry

Perlwitz



Kessel – Ausblasehähne, PN 10
Type 061560: in Durchgangsform
Type 061660: in Eckform
mit Stopfbuchse
komplett aus Gussbronze CC480K
mit Betätigungsschlüssel
Flanschanschluss nach DIN PN 10

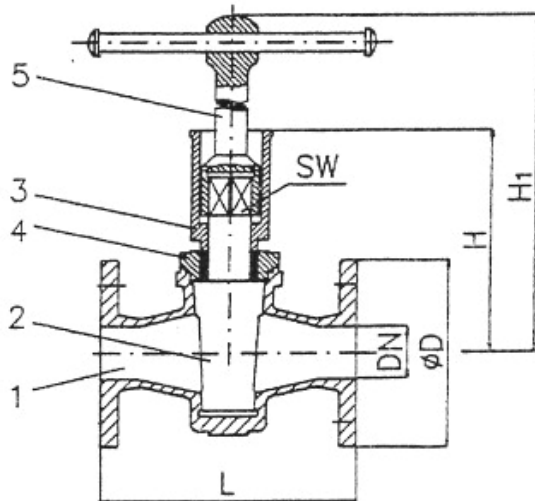
boiler blow-out cock, PN 10
type 061560: straight type
type 061660: angle type
with stuffing-box
complete in bronze CC480K
with locking handle
flanges acc. to DIN PN 10

Materialspezifikation:

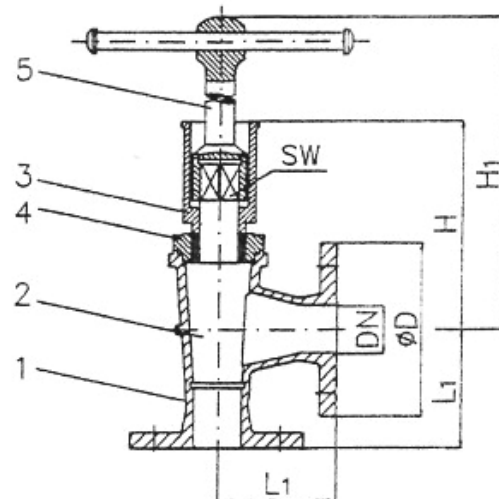
Gehäuse: CuSn10-Cu CC480K
 Küken: CuSn10-Cu CC480K
 Stopfbuchsbrille: CuSn10-Cu CC480K

material specification:

body: CuSn10-Cu CC480K
 plug : CuSn10-Cu CC480K
 gland cover: CuSn10-Cu CC480K



Type 061560



Type 061660

Lieferung inkl. Hahnschlüssel – dieser kann nur in geschlossener Stellung abgezogen werden!
Delivery including locking handle – the handle can be removed only when the cock is shut!

NW/DN	L	L1	H	H1	DØ	PCD	Holes	SW	KG	KG
									061560	061660
032	210	105	155	370	140	100	4 x 18	27	13	14
040	230	115	170	460	150	110	4 x 18	36	18	20
050	250	125	215	530	165	125	4 x 18	41	26	28
065	290	145	245	660	185	145	4 x 18	50	41	43