

Type 061860

Type 061960

Armaturen für Schiffbau und Industrie
Valves for shipbuilding and industry



Flanschen - Dreiwegehähne PN 10
nach ehemaliger DIN 3470
Type 061860: Mit „T“ - Küken
Type 061960: Mit „L“ - Küken
mit Stopfbuchse
komplett aus Rotguss CC491K
Baulänge nach DIN 3202/EN 558 F1
Flanschanschluss nach DIN PN 10

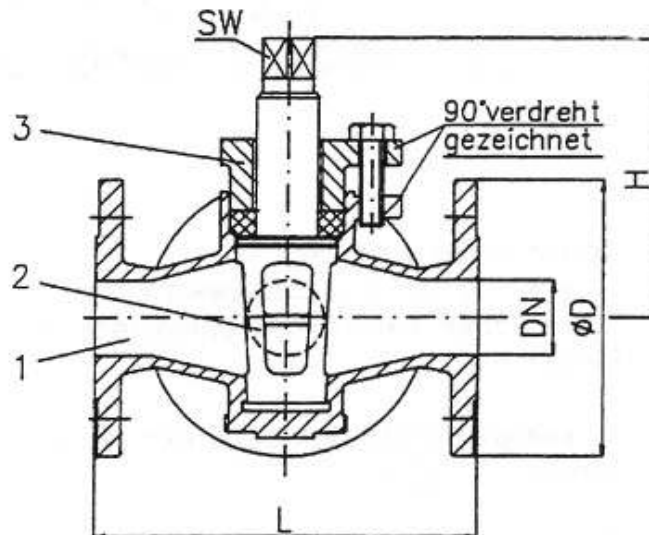
flanged 3-way-gland cocks PN 10
acc. to former DIN 3470
type 061860: plug with “T”- bore
type 061960: plug with “L” - bore
with stuffing-box
complete in bronze CC491K
face to face acc. to DIN 3202/EN 558 F1
flanges acc. to DIN PN 10

Materialspezifikation:

Gehäuse: CuSn5Zn5Pb5-C CC491K
Küken: CuSn5Zn5Pb5-C CC491K
Stopfbuchsbrille: CuSn5Zn5Pb5-C CC491K

material specification:

body: CuSn5Zn5Pb5-C CC491K
plug : CuSn5Zn5Pb5-C CC491K
gland cover: CuSn5Zn5Pb5-C CC491K



Type 061860 (mit „T“ – Küken/with „T“ – bore)
Type 061960 (mit „L“ – Küken/with „L“ – bore)

Bitte beachten: Hahnschlüssel werden nur auf gesonderte Bestellung mitgeliefert!
Please notice: lever will be supplied only on special request!

NW/DN	L	H	DØ	PCD	Holes	SW	KG
015	130	102	95	65	4 x 14	12	4,5
020	150	102	105	75	4 x 14	17	4,5
025	160	117	115	85	4 x 14	17	5,0
032	180	141	140	100	4 x 18	19	8,0
040	200	148	150	110	4 x 18	27	10,5
050	230	176	165	125	4 x 18	27	16
065	290	215	185	145	4 x 18	32	24
080	310	250	200	160	8 x 18	41	36
100	350	281	220	180	8 x 18	55	42
125	400	340	250	210	8 x 18	60	73
150	480	400	285	240	8 x 22	60	95