

Type 062066

Armaturen für Schiffbau und Industrie
Valves for shipbuilding and industry



Muffen - Kugelhähne PN 40
mit DIN-DVGW Zulassung
aus Messing vernickelt
mit PTFE-Dichtung
mit vollem Durchgang
Innengewinde nach ISO 228/1

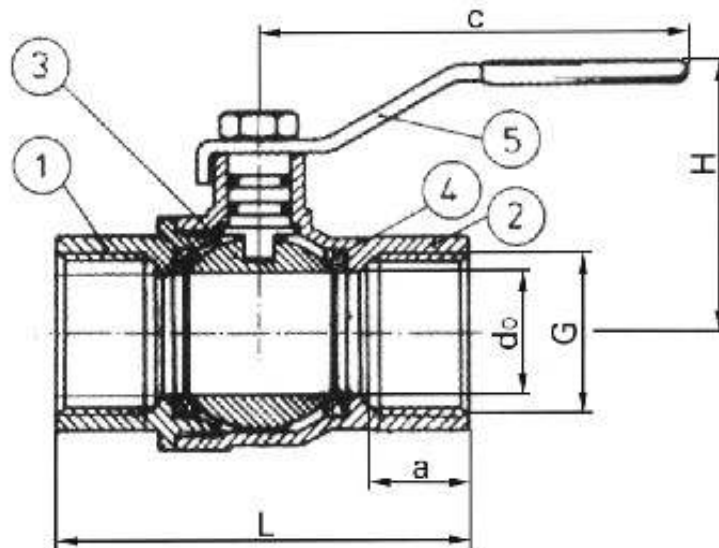
ball valves PN 40
with DIN-DVGW approval
body in nickled brass
with PTFE-sealing
with full bore
female screwed thread acc. to ISO 228/1

Materialspezifikation:

Gehäuse: CuZn39Pb2 vernickelt CW612N
Kugel: CuZn39Pb2 verchromt CW612N
Spindel: CuZn39Pb2 CW612N
Handhebel: Stahl mit Kunststoffüberzug

material specification:

body: CuZn39Pb2 nickled CW612N
ball: CuZn39Pb2 chromed CW612N
stem: CuZn39Pb2 CW612N
lever: steel with plastic sleeve



Type 062066

NW/DN	dØ	L	H	c	a	KG
G 1/4"	09	50	40	73	12	0,16
G 3/8"	11	55	41	73	13	0,16
G 1/2"	15	75	42	83	17	0,24
G 3/4"	20	80	45	83	18	0,40
G 1"	25	90	57	90	21	0,66
G 1 1/4"	32	110	69	110	23	1,00
G 1 1/2"	40	120	84	130	23	1,50
G 2"	50	140	114	190	28	2,20