

# Type 062140

Armaturen für Schiffbau und Industrie  
Valves for shipbuilding and industry



**Hochdruckkugelhähne PN 350 – 500,  
Blockausführung  
Gehäuse aus Stahl  
Dichtungen Polyamid/NBR  
mit reduziertem Durchgang  
Innengewinde nach ISO 228/1 (Type 01)**

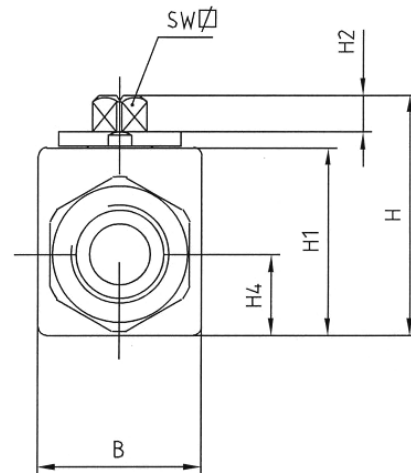
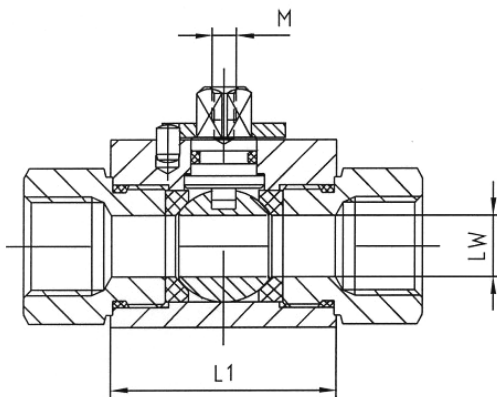
**high pressure ball valves PN 350 – 500,  
block - type  
body in steel  
sealings polyamid/NBR  
with reduced bore  
female screwed thread acc. to ISO 228/1 (type 01)**

**Materialspezifikation:**

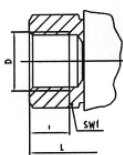
Gehäuse:	11SMn30+C	1.0715+C
Kugel:	11SMnPb30	1.0718
Kugeldichtung:	Polyamid	Polyamid
O-Ringe:	Perbunan	NBR
Handhebel:	Aluminium	-

**material specification:**

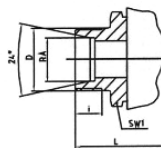
body:	11SMn30+C	1.0715+C
ball:	11SMnPb30	1.0718
ball sealing:	polyamid	polyamid
o-rings:	perbunan	NBR
handle:	aluminium	-



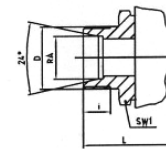
**01** Rohrgewinde DIN/ISO 228  
BSP female thread DIN/ISO 228



**03** Rohrverschraubung leichte Reihe  
DIN 2353  
For compression fitting light series  
DIN 2353



**04** Rohrverschraubung schwere Reihe  
DIN 2353  
For compression fitting heavy series  
DIN 2353



**01: Type 062140 (mit Innengewinde/with female thread)**

G	PN	DN/LW	L	L1	H	H1	H4	B	SW	KG
G 1/4"	500	06/06	69	36	44	32	13	26	09	0,35
G 3/8"	500	10/08	69	43	49	38	16	32	09	0,35
G 1/2"	500	13/13	85	48	51	40	18	35	09	0,65
G 3/4"	400	20/20	96	62	73	57	25	49	14	1,50
G 1"	350	25/24	113	66	76	60	27	60	14	2,00
G 1 1/4"	350	32/24	121	76	84	70	33	70	16	2,10
G 1 1/2"	350	40/24	124	76	84	70	33	70	16	2,10