

# Type 062240

Armaturen für Schiffbau und Industrie  
Valves for shipbuilding and industry



**Hochdruckkugelhähne PN 160 – 315,  
Blockausführung  
Gehäuse aus Stahl  
Dichtungen Polyamid/NBR  
mit reduziertem Durchgang  
Rohrverschraubung leichte Reihe DIN 2353**

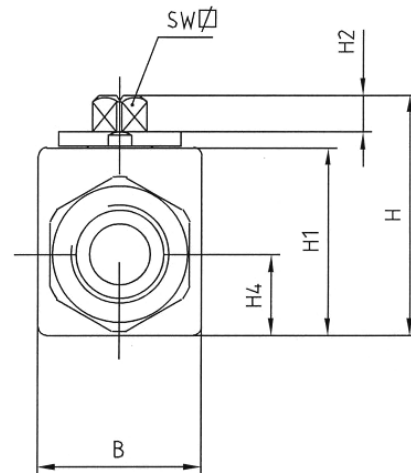
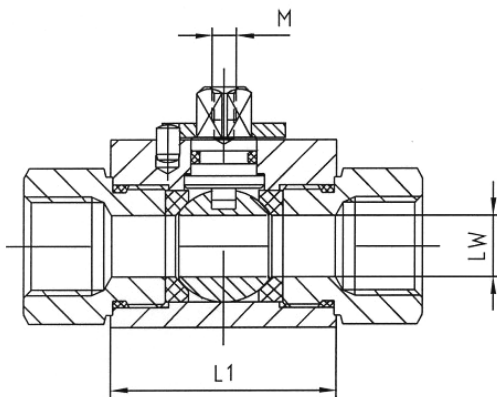
**high pressure ball valves PN 160 – 315,  
block - type  
body in steel  
sealings polyamid/NBR  
with reduced bore  
compression fitting light series DIN 2353**

**Materialspezifikation:**

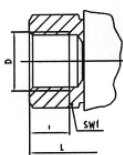
Gehäuse:	11SMn30+C	1.0715+C
Kugel:	11SMnPb30	1.0718
Kugeldichtung:	Polyamid	Polyamid
O-Ringe:	Perbunan	NBR
Handhebel:	Aluminium	-

**material specification:**

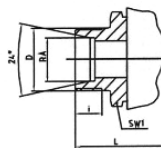
body:	11SMn30+C	1.0715+C
ball:	11SMnPb30	1.0718
ball sealing:	polyamid	polyamid
o-rings:	perbunan	NBR
handle:	aluminium	-



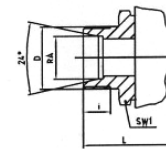
**01** Rohrgewinde DIN/ISO 228  
BSP female thread DIN/ISO 228



**03** Rohrverschraubung leichte Reihe  
DIN 2353  
For compression fitting light series  
DIN 2353



**04** Rohrverschraubung schwere Reihe  
DIN 2353  
For compression fitting heavy series  
DIN 2353



**03: Type 062240 (Verschraubung leichte Reihe/compression fitting light series)**

DN/RA	PN	LW	D	L	L1	H	H1	H4	B	SW	KG
04 x 06	315	05	M 12 x 1,5	67	36	44	32	13	26	09	0,30
06 x 08	315	06	M 14 x 1,5	67	36	44	32	13	26	09	0,30
08 x 10	315	08	M 16 x 1,5	71	36	44	32	13	26	09	0,30
10 x 12	315	08	M 18 x 1,5	71	43	49	38	16	32	09	0,30
13 x 15	315	10	M 22 x 1,5	77	48	51	40	18	35	09	0,50
16 x 18	315	13	M 26 x 1,5	84	48	62	46	19	38	12	0,60
20 x 22	160	20	M 30 x 2,0	102	62	73	57	25	49	14	1,50
25 x 28	160	24	M 36 x 2,0	108	66	76	60	27	60	14	2,00
32 x 35	160	24	M 45 x 2,0	114	76	84	70	33	70	17	2,10
40 x 42	160	24	M 52 x 2,0	114	76	84	70	33	70	17	2,20