

Type 063560

Type 063561

Armaturen für Schiffbau und Industrie
Valves for shipbuilding and industry



Flanschen - Kugelhähne PN 16
2-teilige Ausführung
Gehäuse aus Rotguss CC491K
Kugel Messing verchromt bzw.
Kugel Nirostahl
mit PTFE-Dichtung
mit vollem Durchgang
Baulänge nach DIN 3202/EN 558 F4/F5
Flanschanschluss nach DIN PN 16

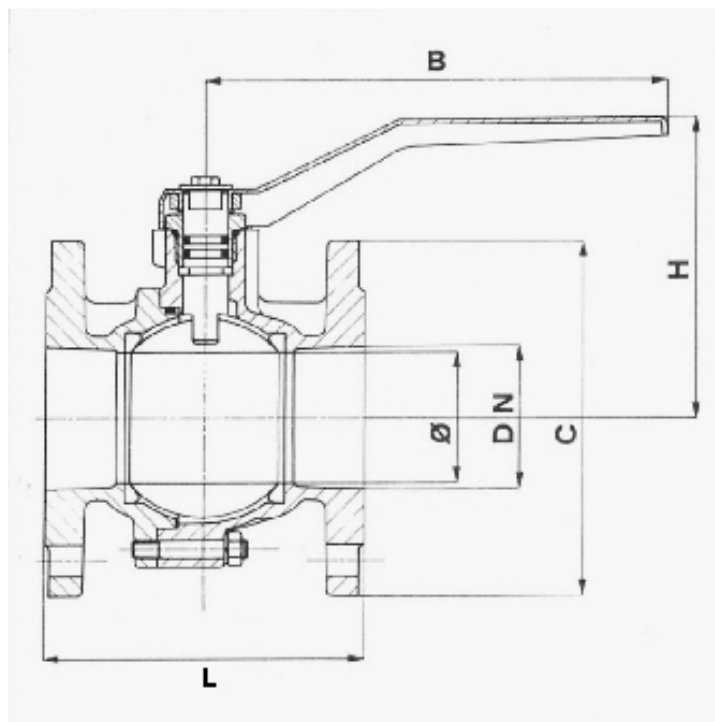
flanged ball valves PN 16
2-pce body
body in bronze CC491K
ball chromed brass or
ball stainless steel
with PTFE-sealing
with full bore
face to face acc. to DIN 3202/EN 558 F4/F5
flanges acc. to DIN PN 16

Materialspezifikation:

Gehäuse:	CuSn5Zn5Pb5-C	CC491K
Kugel: Type 063505:	CuZn39Pb2	CW612N
Kugel: Type 063510:	X5CrNi18-10	1.4301
Dichtung:	PTFE	PTFE
Handhebel:	Zinkguss	-

material specification:

body:	CuSn5Zn5Pb5-C	CC491K
ball: type 063505:	CuZn39Pb2	CW612N
ball: type 063510:	X5CrNi18-10	1.4301
sealing:	PTFE	PTFE
handle:	zinc casting	-



Type 063560/063561

NW/DN	L	H	C	PCD	Holes	B	KG
020	120	85	105	75	4 x 14	125	2,7
025	125	90	115	85	4 x 14	150	3,6
032	130	100	140	100	4 x 18	150	4,8
040	140	118	150	110	4 x 18	200	6,2
050	150	125	165	125	4 x 18	200	9
065	170	152	185	145	4 x 18	260	12,2
080	180	166	200	160	8 x 18	260	15,5
100	190	180	220	180	8 x 18	260	20
125	200	225	250	210	8 x 18	395	28
150	210	242	285	240	8 x 22	395	38,5
200	400	320	340	295	12 x 22	1.000	93