

Type 064065

Type 065065

Armaturen für Schiffbau und Industrie
Valves for shipbuilding and industry



Muffen – Dreiwegekugelhähne, PN 25
Type 064065: Kugel mit „L“ – Bohrung
Type 065065: Kugel mit „T“ – Bohrung
aus Messing vernickelt
mit PTFE-Dichtung
mit reduziertem Durchgang
Innengewinde nach ISO 228/1

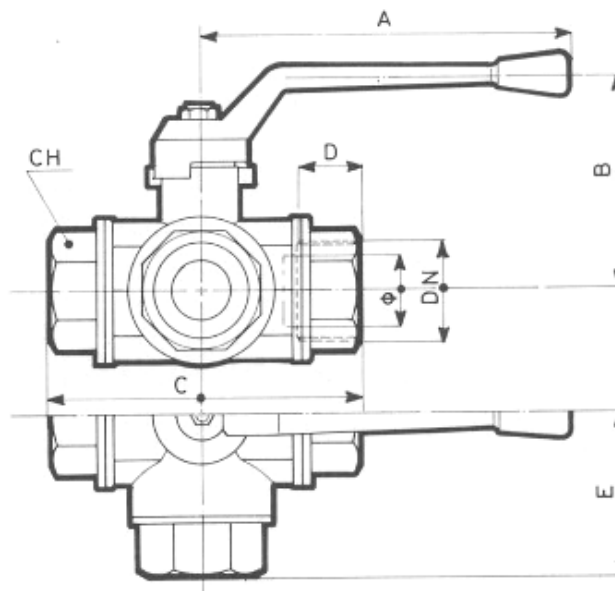
ball valves, 3-way-type, PN 25
type 064065: ball with “L” – bore
type 065065: ball with “T” – bore
body in nickled brass
with PTFE-sealing
with reduced bore
female screwed thread acc. to ISO 228/1

Materialspezifikation:

Gehäuse: CuZn39Pb2 vernickelt CW612N
 Kugel: CuZn39Pb2 verchromt CW612N
 Spindel: CuZn39Pb2 CW612N
 Handhebel: Stahl mit Kunststoffüberzug

material specification:

body: CuZn39Pb2 nickled CW612N
 ball: CuZn39Pb2 chromed CW612N
 stem: CuZn39Pb2 CW612N
 lever: steel with plastic sleeve



Type 064065 (mit „L“ – Bohrung/with „L“ – bore)
Type 065065 (mit „T“ – Bohrung/with „T“ – bore)

NW/DN	Ø	C	B	A	D	E	CH	KG
G ¼"	11	81	86	134	13	40	29	0,3
G ⅜"	11	81	86	134	13	40	29	0,3
G ½"	11	81	86	134	13	40	29	0,4
G ¾"	15	92	104	170	15	46	34	0,7
G 1"	20	108	115	205	17	54	41	1,2
G 1 ¼"	25	118	119	205	19	59	50	1,9
G 1 ½"	32	140	125	205	22	70	57	2,8
G 2"	40	164	136	260	27	82	80	4,8