

Type 067060

Armaturen für Schiffbau und Industrie
Valves for shipbuilding and industry



Peilrohrhähne DIN 86120 A, PN 2,5
selbstschliessend, mit Fallgewicht
aus Rotguss
mit Prüfventil aus Messing
Eintritt mit Innengewinde nach ISO 228/1
Austritt mit Verschlusskappe und Kette

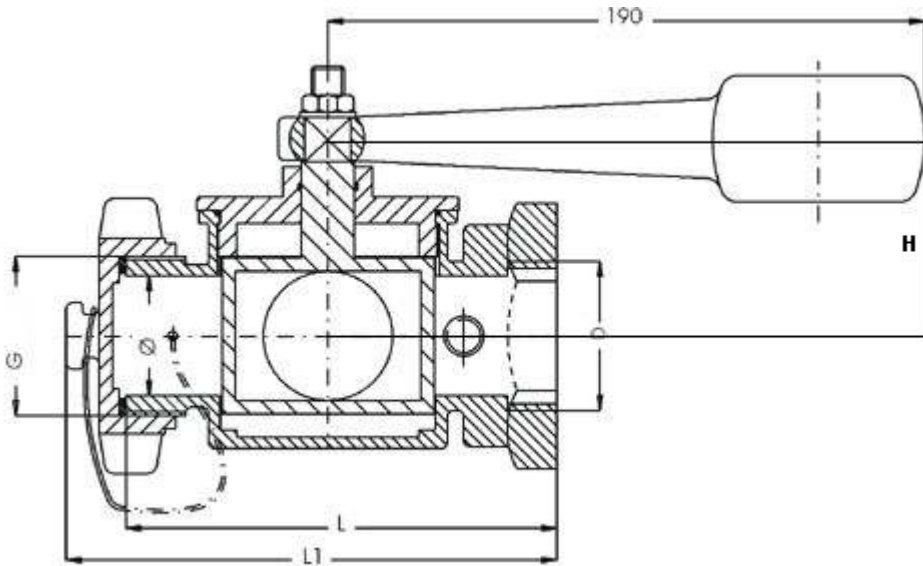
sounding cocks DIN 86120 A, PN 2,5
self closing, with weight
in bronze
with test-valve in brass
inlet: female screwed thread acc. to ISO 228/1
outlet: with cap and chain

Materialspezifikation:

Gehäuse:	CuSn5Zn5Pb5-C	CC491K
Oberteil:	CuSn5Zn5Pb5-C	CC491K
Küken:	CuSn5Zn5Pb5-C	CC491K
Hebel:	EN-GJL-250	EN-JL1040

material specification:

body:	CuSn5Zn5Pb5-C	CC491K
bonnet:	CuSn5Zn5Pb5-C	CC491K
plug:	CuSn5Zn5Pb5-C	CC491K
lever:	EN-GJL-250	EN-JL1040



Type 067060

NW/DN	Ø	L	L1	H	KG
G 1 ¼"	28	120	135	60	3,5
G 1 ½"	35	125	140	60	3,6
G 2"	44	125	140	60	3,7