

Type 068160

Type 068260

Armaturen für Schiffbau und Industrie
Valves for shipbuilding and industry



Muffen – Dreiwegehähne, PN 10
Küken mit „T“-Bohrung: Type 068160
Küken mit „L“-Bohrung : Type 068260
aus Rotguss
mit Stopfbuchse
mit Kükenvierkant
Innengewinde nach ISO 228/1
Verwendbar für Temperaturen bis 120° C

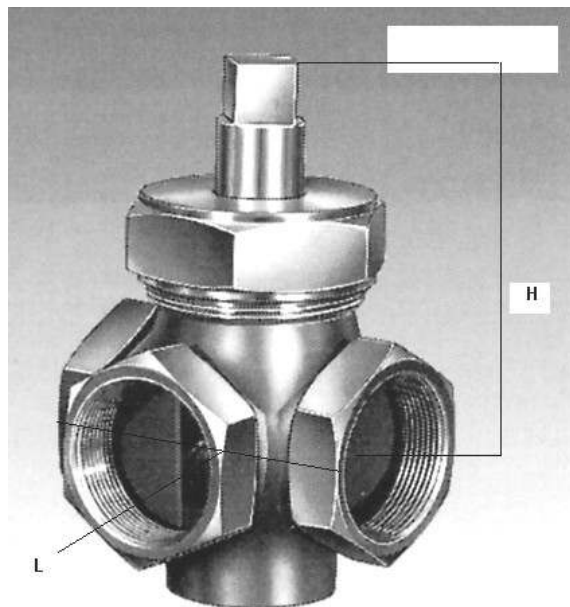
three way plug cock, PN 10
plug with “T” – bore: type 068160
plug with “L” – bore: type 068260
bronze
with gland
plug with square
female screwed thread acc. to ISO 228/1
application for temperatures up to 120° C

Materialspezifikation:

Gehäuse: CuSn5Zn5Pb5-C CC491K
Küken: CuSn5Zn5Pb5-C CC491K

material specification:

body: CuSn5Zn5Pb5-C CC491K
plug: CuSn5Zn5Pb5-C CC491K



Type 068160 (mit „T“ - Bohrung / with „T“ – bore)
Type 068260 (mit „L“ - Bohrung / with „L“ – bore)

NW/DN	L	H	KG
G 1/4"	50	51	0,280
G 3/8"	54	54	0,350
G 1/2"	64	65	0,500
G 3/4"	73	71	0,700
G 1"	85	85	1,160
G 1 1/4"	97	90	1,660
G 1 1/2"	110	113	2,450
G 2"	128	126	3,250
G 2 1/2"	135	130	4,600
G 3"	155	140	7,200