

# Type 069165

Armaturen für Schiffbau und Industrie  
Valves for shipbuilding and industry



Manometerhähne, PN 6  
aus Messing  
Innengewinde x Aussengewinde  
mit Handgriff aus Pressstoff  
für Temperaturen bis 50° C

pressure gauge cocks, PN 6  
in brass  
female thread x male thread  
with lever in plastic  
for temperatures up to 50° C

**Materialspezifikation:**

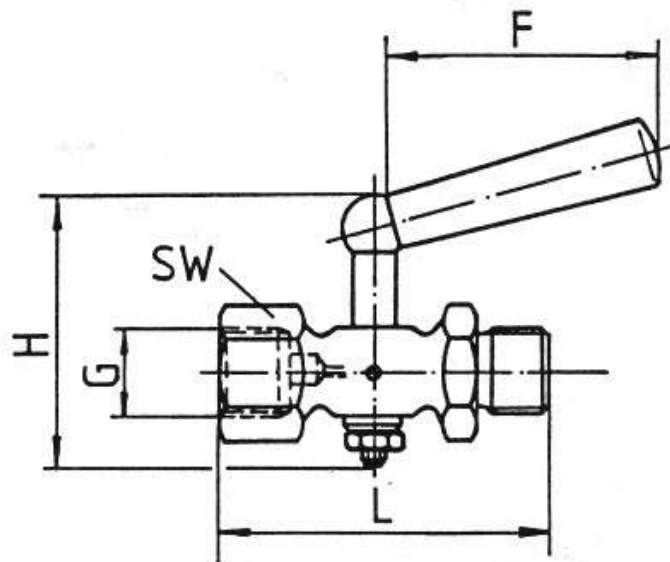
**material specification:**

**Type 069165:**

Material: CuZn39Pb2 CW612N

**Type 069165:**

material: CuZn39Pb2 CW612N



**Type 069165**

NW/DN	L	H	F	SW	KG
G 1/4"	42	43	36	17	0,05
G 3/8"	46	46	36	19	0,05
G 1/2"	60	56	50	24	0,08