

Type 069250

Type 069265

Armaturen für Schiffbau und Industrie
Valves for shipbuilding and industry



Manometerhähne DIN 16262
Type 069250: aus Edelstahl
Type 069265: aus Messing
Eintritt: G 1/4" bzw. G 1/2" Gewindezapfen
Austritt: Spannmuffe für Manometeranschluss
 mit Handgriff aus Pressstoff

pressure gauge cocks DIN 16262
type 069250: in stainless steel
type 069265: in brass
inlet: G 1/4" or G 1/2" male thread
outlet: clamping socket for pressure gauge
 with lever in plastic

Materialspezifikation:

material specification:

Type 069250:

Material: X6CrNiMoTi17 12 2 1.4571

Type 069250:

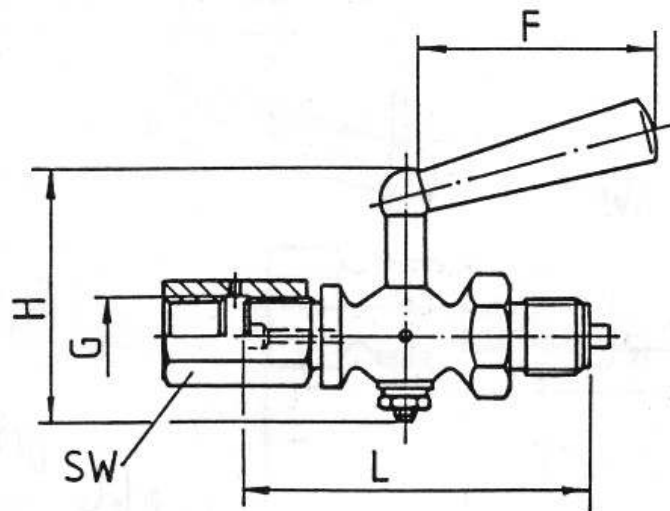
material: X6CrNiMoTi17 12 2 1.4571

Type 069265:

Material: CuZn39Pb2 CW612N

Type 069265:

material: CuZn39Pb2 CW612N



Type 069250/069265

NW/DN	PN	L	H	F	SW	KG
G 1/4"	06	50	42	36	17	0,10
G 1/2"	16	80	60	60	27	0,15