

Type 069351

Type 069366

Armaturen für Schiffbau und Industrie
Valves for shipbuilding and industry



Manometerhähne, PN 16
Mit rundem Kontrollflansch, Ø 40
Type 069351: aus Edelstahl
Type 069366: aus Messing
Eintritt: G ½" Gewindezapfen
Austritt: Spannmuffe für Manometeranschluss
mit Handgriff aus Pressstoff

pressure gauge cocks, PN 16
with round control flange, Ø 40
type 069351: in stainless steel
type 069366: in brass
inlet: G ½" male thread
outlet: clamping socket for pressure gauge
with lever in plastic

Materialspezifikation:

material specification:

Type 069351:

Material: X6CrNiMoTi17 12 2 1.4571

Type 069351:

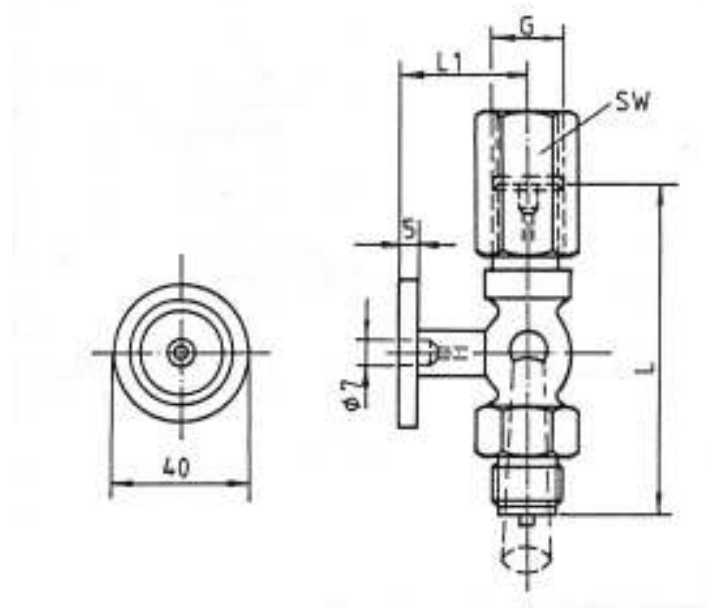
material: X6CrNiMoTi17 12 2 1.4571

Type 069366:

Material: CuZn39Pb2 CW612N

Type 069366:

material: CuZn39Pb2 CW612N



Type 069351/069366

NW/DN	L	L1	SW	KG
G ½"	90	42	27	0,45