

Type 072050

Type 072055

Armaturen für Schiffbau und Industrie
Valves for shipbuilding and industry



(Seite 1/2; page 1/2)

Ring-Absperrklappen PN 10/16
- Hochleistungsclappe bis + 220° C -
zum Einbau zwischen Flansche DIN PN 10/16
Betätigung mit Rasterhebel oder Handgetriebe
Gehäuse aus Edelstahl
Klappenscheibe aus Edelstahl
Manschette aus PTFE/Glass
Baulänge nach DIN 3202 K1 (EN 558-1)

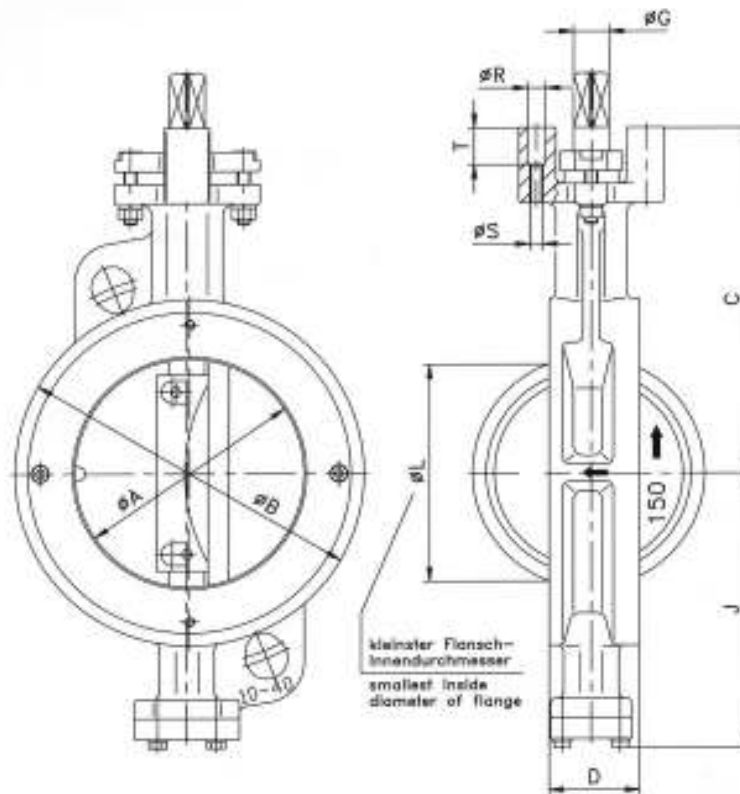
butterfly-valves, wafer type PN 10/16
- high performance type up to + 220° C -
for mounting between flanges DIN PN 10/16
actuated by lever or gear-box
body in stainless steel
disc in stainless steel
liner in PTFE/glas
face to face acc. to DIN 3202 K1 (EN 558-1)

Materialspezifikation:

Gehäuse:	GX5CrNiMo19-11-2	1.4408
Scheibe:	GX5CrNiMo19-11-2	1.4408
Manschette:	PTFE/Glass	-
Welle:	X6CrNiMoTi17 12 2	1.4571

material specification:

body:	GX5CrNiMo19-11-2	1.4408
disc:	GX5CrNiMo19-11-2	1.4408
liner:	PTFE/glas	-
stem:	X6CrNiMoTi17 12 2	1.4571



Type 072050 (mit Rasterhebel / with lever)
Type 072055 (mit Handgetriebe / with gear-box)

NW/DN	D	ØA	ØB	C	G	J	ØL	T	ØR	ØS	KG	KG
											072050	072055
50	43	47	102	142	18	103	46	23	11	M 8	5,4	5,6
65	43	64	122	154	18	115	59	23	11	M 8	6,2	6,4
80	46	76	133	162	18	122	76	23	11	M 8	7,7	7,9
100	52	98	156	179	18	135	93	23	11	M 8	8,2	8,4
125	56	119	188	197	22	152	118	23	11	M 8	12	13
150	56	140	216	215	22	174	139	23	11	M 8	15	16
200	60	190	268	262	28	216	190	23	13	M 10	-	24
250	68	237	323	292	28	248	238	23	13	M 12	-	36
300	78	280	375	336	36	283	281	22	16	M 12	-	48