

Type 085060

Armaturen für Schiffbau und Industrie
Valves for shipbuilding and industry



Rückschlagklappen, PN 16
aus Rotguss / Messing
metallisch dichtend
mit eingeschraubtem Oberteil
Innengewinde nach ISO 228/1

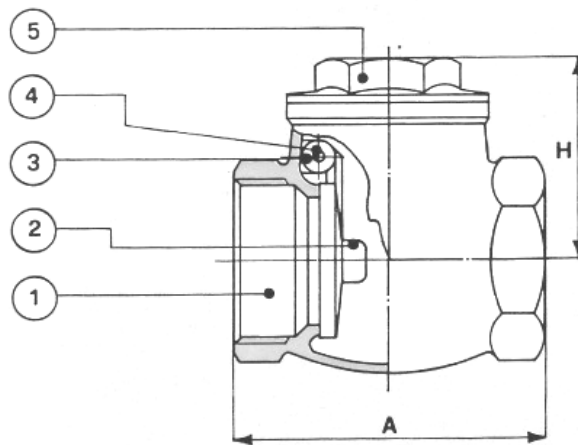
swing check valves, PN 16
bronze / brass
with metal seat
with screwed-in bonnet
female screwed thread acc. to ISO 228/1

Materialspezifikation:

Gehäuse:	CuSn5Zn5PB5-C	CC491K
Oberteil:	CuZn39Pb2	CW612N
Teller:	CuZn39Pb2	CW612N
Stifte:	CuZn39Pb2	CW612N

material specification:

body:	CuSn5Zn5PB5-C	CC491K
bonnet:	CuZn39Pb2	CW612N
flap:	CuZn39Pb2	CW612N
hinge pin:	CuZn39Pb2	CW612N



Type 085060

NW/DN	A	H	KG
G 3/8"	49	31	0,15
G 1/2"	55	36	0,20
G 3/4"	62	43	0,25
G 1"	72	49	0,35
G 1 1/4"	82	57	0,55
G 1 1/2"	90	63	0,75
G 2"	105	69	0,95
G 2 1/2"	125	81	3,10
G 3"	145	91	3,90