

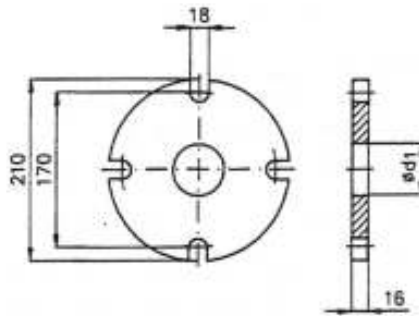
Type 090480
Type 090481
Type 090482
Type 090483

Armaturen für Schiffbau und Industrie
 Valves for shipbuilding and industry



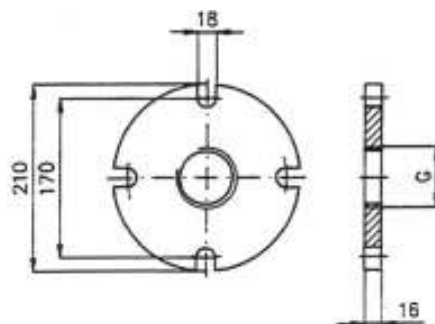
Abgabeflanschen DIN 86282 – Marpol
 für internationalen Anschluss zur
 Abgabe von Abwassern, PN 06
 Material: Stahl ST 37.2

discharge connections DIN 86282 - Marpol
 for international unified connection for
 the disposal of sewage, PN 06
 material: steel ST 37.2



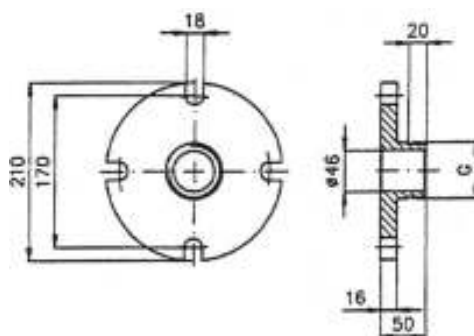
Type 090480 – mit Rohranschluss
 type 090480 – with pipe connection

DN 32 x Rohr / pipe Ø 43,1 mm
 DN 40 x Rohr / pipe Ø 49,0 mm
 DN 50 x Rohr / pipe Ø 61,1 mm
 DN 65 x Rohr / pipe Ø 77,1 mm
 DN 80 x Rohr / pipe Ø 90,3 mm
 DN 100 x Rohr / pipe Ø 115.9 mm



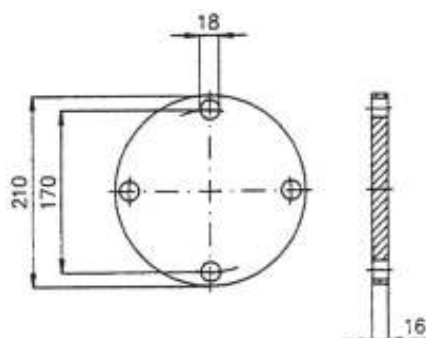
Type 090481 – mit Innengewinde
 type 090481 – with female thread

DN 40; G 1 1/2"
 DN 50; G 2"
 DN 65; G 2 1/2"
 DN 80; G 3"
 DN 100; G 4"



Type 090482 – mit Aussengewinde
 type 090482 – with male thread

DN 50; G 2"



Type 090483 – Blindflansch
 type 090483 – blind flange