

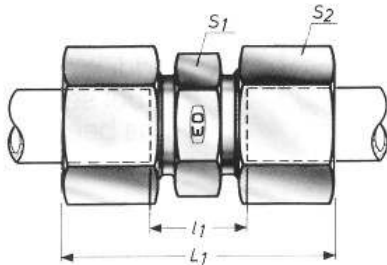
Type 0935G
Type 0935W
Type 0935T
Type 0935GE

Armaturen für Schiffbau und Industrie
 Valves for shipbuilding and industry

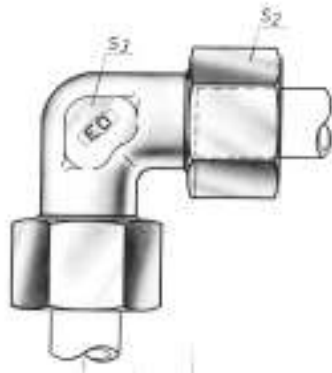


Schneidring-Verschraubungen DIN 2353
 aus Stahl, Edelstahl oder Messing
 Verschraubung; Leichte oder Schwere Reihe

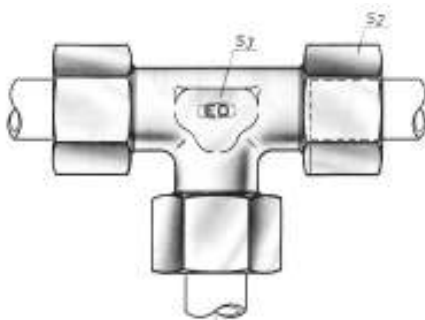
union fittings DIN 2353
 in steel, stainless steel or brass
 union connection light or heavy series



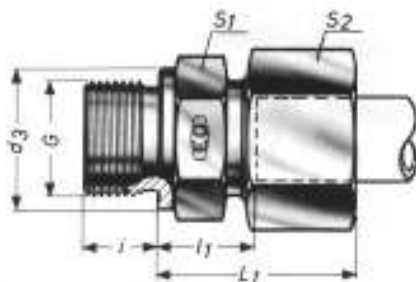
Type 0935 G
 Durchgangsform;
 beiderseits Schneidringverschraubung
 straight type;
 both ends with progressive ring union



Type 0935 W
 Eckform;
 beiderseits Schneidringverschraubung
 angle type;
 both ends with progressive ring union



Type 0935T
 Dreivegeform;
 allseits Schneidringverschraubung
 3-way-type;
 all ends with progressive ring union



Type 0935GE
 Durchgangsform;
 einerseits mit Aussengewinde,
 andererseits Schneidringverschraubung
 straight type;
 one end with male thread,
 other end with progressive ring union