

Type 097065

Type 097165

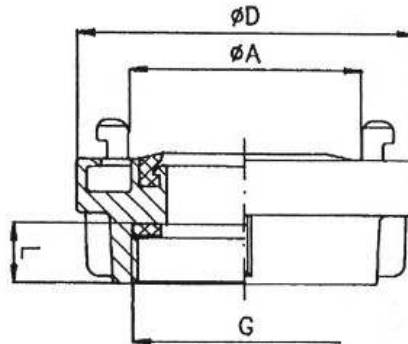
Armaturen für Schiffbau und Industrie
Valves for shipbuilding and industry

Perlwitz



Festkupplungen mit Innengewinde
System „Storz“
Material: Messing; ebenfalls lieferbar in
Leichtmetall, Rotguss, Edelstahl

adaptors with female thread
system “Storz”
material: brass; also available in
aluminium, bronze, stainless steel



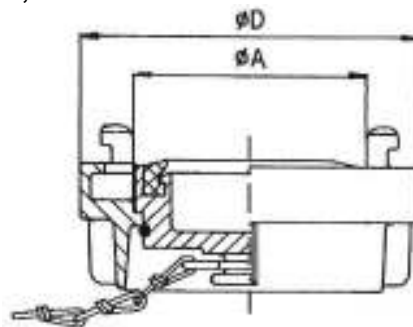
Type 097065 (Messing / brass)

DN	G	DIN	ØD	ØA	L
D - 25	1"	14306	55	31	17
C - 52	2"	86204	98	66	21
B - 75	2 ½"	86205	124	89	21
A - 110	4"	14309	182	133	23
F - 150	6"	-	213	160	34

Andere Nennweiten und Anschlussgrößen auf Anfrage lieferbar!
Other sizes and connections are available on request!

Blindkupplungen, mit Kette
System „Storz“
Material: Messing; ebenfalls lieferbar in
Leichtmetall, Rotguss, Edelstahl

blank caps, with chain
system “Storz”
material: brass; also available in
aluminium, bronze, stainless steel



Type 097165 (Messing / brass)

DN	DIN	ØD	ØA
D - 25	14310	55	31
C - 52	86206	96	66
B - 75	86207	124	89
A - 110	14313	182	133
F - 150	-	213	160