

Type 097510

Type 097520

Armaturen für Schiffbau und Industrie
Valves for shipbuilding and industry



Gummi – Kompensatoren, PN 10
Balg aus Butyl/EPDM (Type 097510)
Balg aus NBR (Type 097520)
mit drehbaren Stahlflanschen nach DIN PN 10
für Betriebstemperaturen bis 90° C

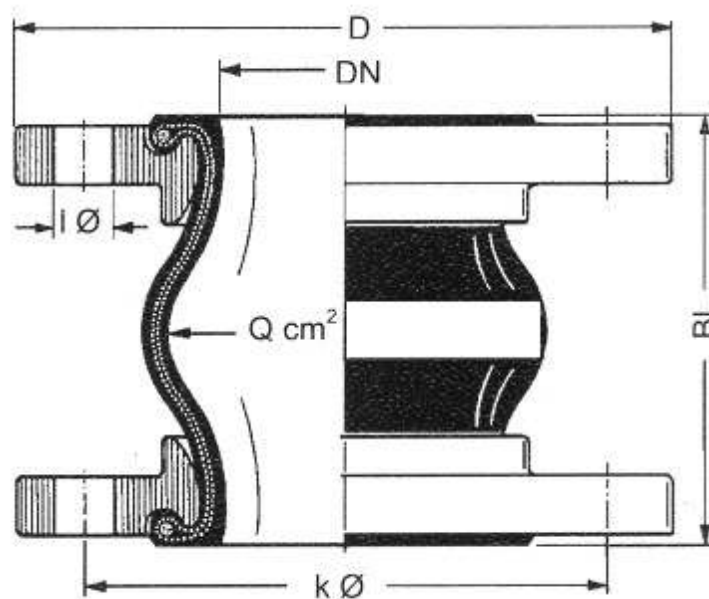
rubber expansion joints, PN 10
joint in butyl/EPDM (type 097510)
joint in NBR (type 097520)
swivelling flanges in steel, acc. to DIN PN 10
for operating temperatures up to 90° C

Materialspezifikation:

Balg: (Type 097510) Butyl/EPDM
Balg: (Type 097520) NBR (Buna-N)
Flansche: Stahl 1.0037, verzinkt

material specification:

joint: (type 097510) butyl/EPDM
joint: (type 097520) NBR (Buna-N)
flanges: steel 1.0037; zinc plated



Type 097510/097520

NW/DN	BL	Q cm2	D	kØ	l x Ø	KG
25	130	15	115	85	4 x 14	1,5
32	130	15	140	100	4 x 18	2,5
40	130	20	150	110	4 x 18	3,0
50	130	30	165	125	4 x 18	4,0
65	130	50	185	145	4 x 18	4,5
80	130	85	200	160	8 x 18	5,5
100	130	125	220	180	8 x 18	7,0
125	130	185	250	210	8 x 18	8,5
150	130	250	285	240	8 x 22	11
200	130	400	340	295	8 x 22	17
250	130	600	395	350	12 x 22	24
300	130	800	445	400	12 x 22	27
350	200	1.000	505	460	16 x 22	40
400	200	1.375	565	515	16 x 26	42

Lieferung auch mit Flanschen nach anderen Normen möglich.
Ebenfalls lieferbar: Stahl- bzw. Edelstahlkompensatoren.

Delivery also possible with flanges acc. to other standards.
Also available: expansion joints in steel or stainless steel.