

# Type 098005

Armaturen für Schiffbau und Industrie  
Valves for shipbuilding and industry



**Handflügelpumpen DIN 5437 A**  
doppeltwirkend, mit Handhebel  
aus Grauguss  
Innenteile aus Messing  
Innengewinde nach ISO 228/1  
für Temperaturen bis max. 80° C

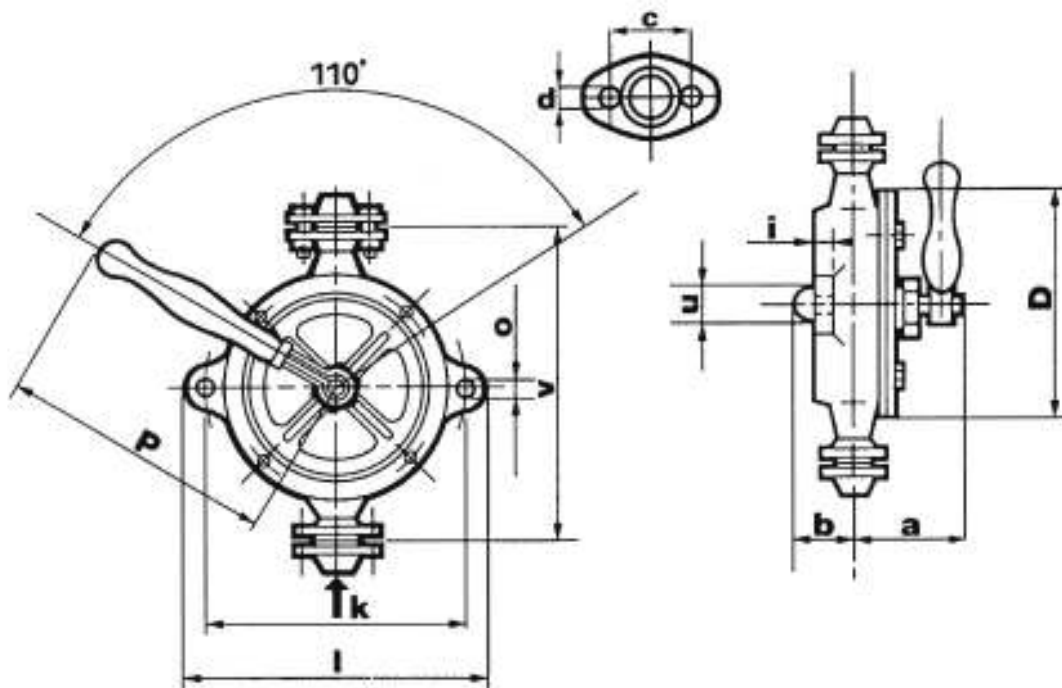
**hand wing pumps DIN 5437 A**  
double acting, with lever  
body cast iron  
inner parts in brass  
female screwed thread acc. to ISO 228/1  
for operating temperatures up to 80° C

**Materialspezifikation:**

Gehäuse: EN-GJL-200 EN-JL1030  
Innenteile: CuZn39Pb2 CW612N  
Spindel: S235JR 1.0037  
Packung: Baumwolle/PTFE -

**material specification:**

body: EN-GJL-200 EN-JL1030  
Inner parts: CuZn39Pb2 CW612N  
shaft: S235JR 1.0037  
packing: cotton/PTFE -



Type 098005

NW/DN	G	l/min	D	a	b	l	k	P	V	O	c	d	KG
00	3/8"	7,5	100	90	45	120	98	220	110	7	-	-	3,0
0	1/2"	11,5	135	140	55	160	130	300	175	13	55	9,5	5,0
1	3/4"	17,3	150	140	55	180	150	300	205	13	65	9,5	6,0
2	1"	22,5	170	145	60	200	170	360	230	13	75	9,5	8,0
3	1 1/4"	29	200	170	62	240	200	450	275	13	90	14	11
4	1 1/4"	43	220	190	74	255	220	500	295	13	90	14	12
5	1 1/2"	54	245	200	76	275	240	600	320	13	100	14	17
7	2"	90	288	273	72	360	310	620	360	15	100	15	30