

Type 100011

Type 100012

Armaturen für Schiffbau und Industrie
Valves for shipbuilding and industry



Entlastungsventile, federbelastet in Eckform,
ohne Bauteilzulassung, auch als einfaches
Überströmventil (gedrucktabhängig)
für Dämpfe, Gase und Flüssigkeiten
mit geschlossener Haube
Type 100011: aus 1.4104+QT/EN-JS1049
Type 100012: aus 1.4571/1.4581
metallisch oder weichdichtend

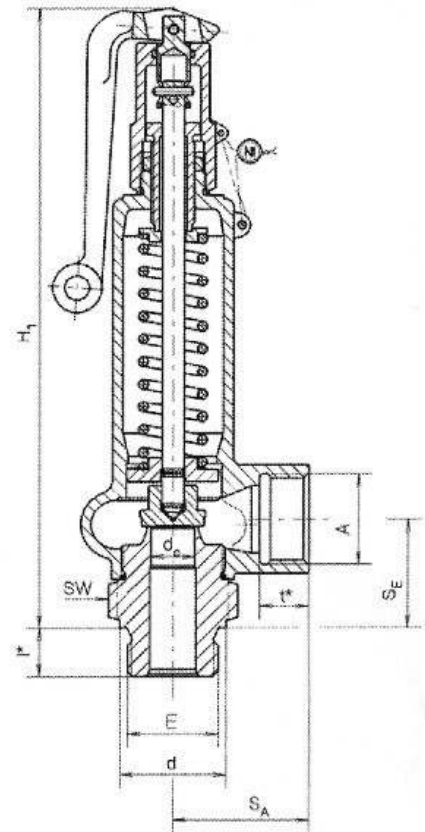
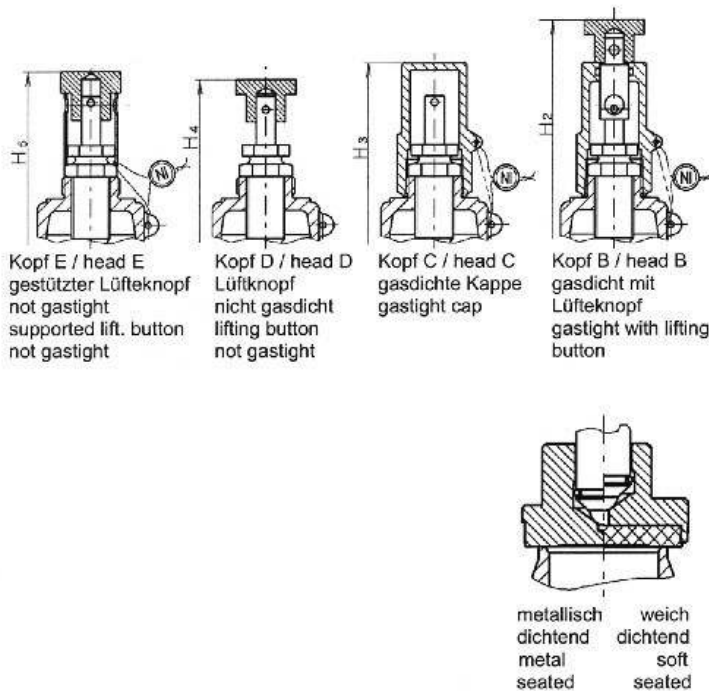
relief valves, springloaded, angle type,
without type-approval, also useable as simple
overflow valve (susceptible by back pressure)
for steam, gases and liquids
with closed bonnet
type 100011: in 1.4104+QT/EN-JS1049
type 100012: in 1.4571/1.4581
with metal seat or soft-seated

Materialspezifikation:

Gehäuse: Type 100011	X14CrMoS17+QT	1.4104+QT
Haube: Type 100011	EN-GJS-400-18U-LT	EN-JS1049
Gehäuse: Type 100012	X6CrNiMoTi17 12 2	1.4571
Haube: Type 100012	GX5CrNiMoN19-11-2	1.4581
Kegel:	X6CrNiMoTi17 12 2	1.4571

material specification:

body: type 100011	X14CrMoS17+QT	1.4104+QT
bonnet: type 100011	EN-GJS-400-18U-LT	EN-JS1049
body: type 100012	X6CrNiMoTi17 12 2	1.4571
bonnet: type 100012	GX5CrNiMoN19-11-2	1.4581
disc:	X6CrNiMoTi17 12 2	1.4571



Kopf A, gasticht mit Lüftehebel
head A, gastight, with lifting lever

Size	E	A	d0 / SitzØ	SA	SE	H1	H2	H3	p min.	p max.	KG
I	3/8"	1/2"	8 / 10 mm	40	34	200	205	185	0,1 bar	250 bar	1,0
	1/2"	oder/ or	6/ 8/ 10/ 12,5 mm	40	34	200	205	185	0,1 bar	500 bar	1,0
	3/4"	3/4"	6/8/10/12,5/16 mm	40	34	200	205	185	0,05 bar	500 bar	1,0
	1/2"		8 / 12,5 mm	50	40	230	235	215	0,1 bar	350 bar	1,6
II	3/4"		8 / 12,5 / 16 mm	50	40	230	235	215	0,1 bar	350 bar	1,6
	1"	1"	8/12,5/16/20 mm	50	40	230	235	215	0,1 bar	350 bar	1,6
	1 1/4"		16 / 20 / 22 mm	50	40	230	235	215	0,05 bar	90 bar	1,8
	1 1/2"		27 mm	50	40	230	235	215	0,05 bar	45 bar	1,8
	2"		27 mm	50	40	230	235	215	0,05 bar	45 bar	1,8

auch mit NPT-Gewinde lieferbar / also available with NPT-thread
Type 100011 nur bis max. 200 bar / type 100011 only max. 200 bar!