

# Type 100031

# Type 100032

Armaturen für Schiffbau und Industrie  
Valves for shipbuilding and industry



Entlastungsventile, federbelastet, in Eckform  
Ohne Bauteilzulassung, auch als einfaches  
Überströmventil (gedrucktabhängig)  
Flanschanschluss nach DIN, PN 16/40/63/100/250  
für Dämpfe, Gase und Flüssigkeiten  
mit geschlossener Haube  
Type 100031: aus Stahl/Sphäroguss  
Type 100032: aus Edelstahl  
metallisch oder weichdichtend

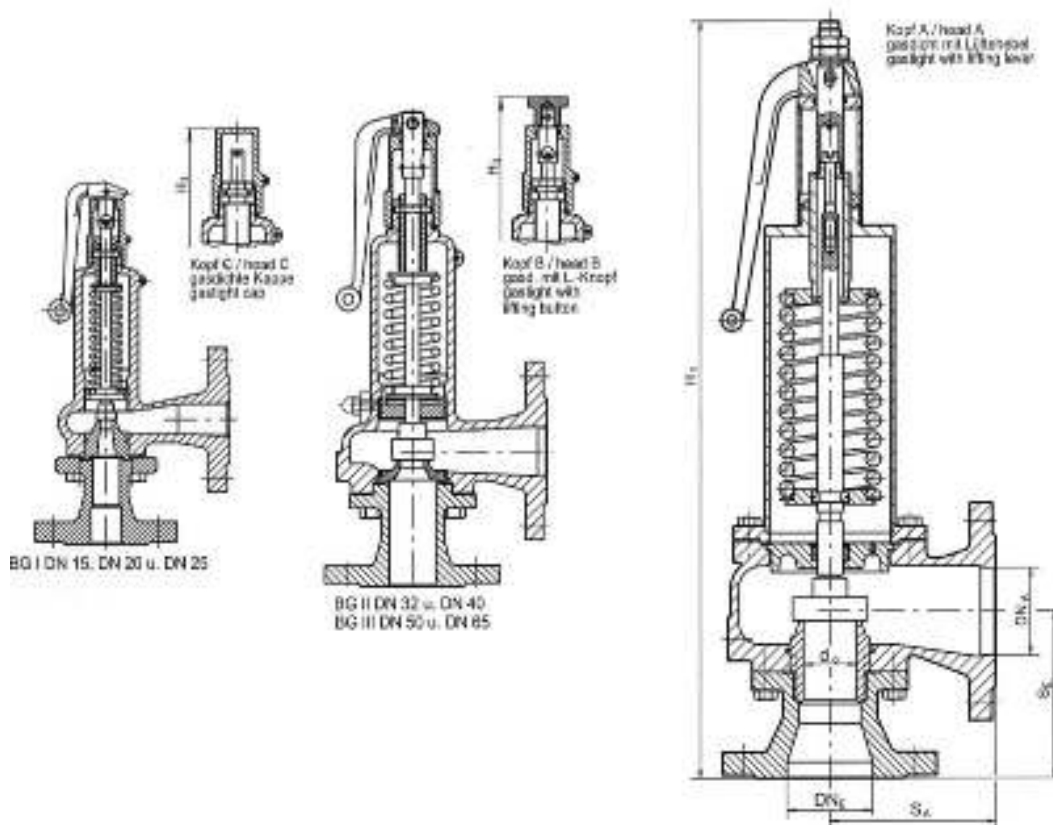
relief valves, springloaded, angle type,  
without type-approval, also useable as simple  
overflow valve (susceptible by back pressure)  
with flanges acc. to DIN, PN 16/40/63/100/250  
for steam, gases and liquids  
with closed bonnet  
type 100031: in steel/nodular iron  
type 100032: in stainless steel  
with metal seat or soft-seated

### Materialspezifikation:

Gehäuse: Type 100031	P250GH	1.0460
Haube: Type 100031	EN-GJS-400-18U-LT	EN-JS1049
Gehäuse: Type 100032	X6CrNiMoTi17 12 2	1.4571
Haube: Type 100032	GX5CrNiMoN19-11-2	1.4581
Kegel:	X6CrNiMoTi17 12 2	1.4571

### material specification:

body: type 100031	P250GH	1.0460
bonnet: type 100031	EN-GJS-400-18U-LT	EN-JS1049
body: type 100032	X6CrNiMoTi17 12 2	1.4571
bonnet: type 100032	GX5CrNiMoN19-11-2	1.4581
disc:	X6CrNiMoTi17 12 2	1.4571



DN E	DN A	d0 / SitzØ	SA	SE	H1	H3	p min.	p max.	KG
015	015	8/12,5 mm	90	90	282	268	0,1 bar	250 bar	4,3
020	020	12,5 mm	95	95	287	273	0,1 bar	40 bar	4,5
025	025	8/12,5/16/18 mm	100	100	292	278	0,1 bar	250 bar	4,6
032	032	16/20/25 mm	105	105	395	375	0,1 bar	100 bar	9,6
040	040	20/25/32 mm	115	115	405	385	0,1 bar	100 bar	10,0
050	050	25/32/40 mm	125	125	450	430	0,1 bar	100 bar	15,0
065	065	32/40/50 mm	145	145	470	450	0,1 bar	100 bar	19,3
080	080	32/40/50/58 mm	155	155	700	620	0,25 bar	63 bar	36,8
100	100	50/60/70 mm	175	175	730	650	0,25 bar	40 bar	40,5

auch mit Flanschen nach Ansi - Norm lieferbar / also available with flanges acc. to Ansi - Standard  
Ausführung für höhere Drücke auf Anfrage lieferbar / special execution for high pressure available on request