

Type 110403

Armaturen für Schiffbau und Industrie
Valves for shipbuilding and industry



Druckminderventil für Wasser, PN 16
Gehäuse aus Rotguss
Federhaube aus Kunststoff (bis G 1 ¼")
Federhaube aus Grauguss (ab G 1 ½")
mit Schmutzfängersieb aus Edelstahl
Vordruck: 2,5 - 16 bar
Hinterdruck: 1,5 - 6,0 bar
beiderseits mit Manometeranschluss G ¼"
beiderseits Messing-Verschraubungen mit
Aussengewindetüllen (Löttüllen auf Wunsch)
Mindestdruckdifferenz: 1 bar
Max. Temperatur: 75° C

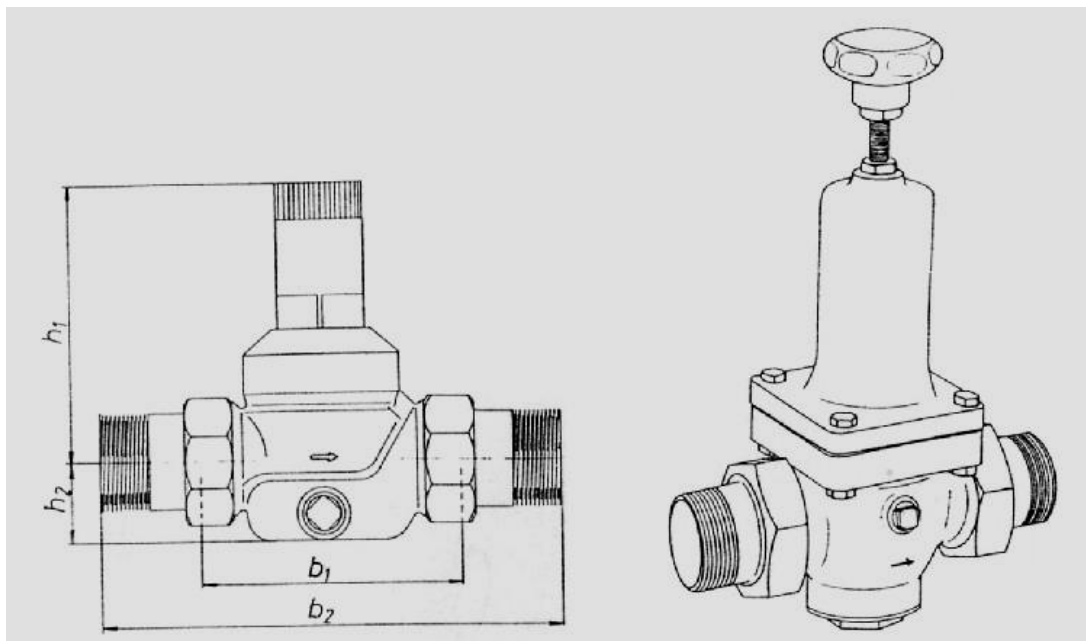
pressure reducing valve for water, PN 16
body in bronze
bonnet in reinforced plastic (up to G 1 ¼")
bonnet in cast iron (from G 1 ½")
with screen in stainless steel
inlet pressure: 2,5 - 16 bar
outlet pressure: 1,5 - 6,0 bar
with gauge thread G ¼" on both sides
with brass screwed fittings with male sockets
(soldered sockets on request)
minimum pressure difference: 1 bar
max. temperature: 75° C

Materialspezifikation:

| | | |
|------------------------|---------------|-----------|
| Gehäuse: | CuSn5Zn5Pb5-C | CC491K |
| Oberteil: (bis G 1 ¼") | Kunststoff | - |
| Oberteil: (ab G 1 ½") | EN-GJL-250 | EN-JL1040 |
| Dichtungen: | Perbunan | NBR |
| Membrane: | Perbunan | NBR |

material specification:

| | | |
|------------------------|---------------|-----------|
| body: | CuSn5Zn5Pb5-C | CC491K |
| bonnet: (up to G 1 ¼") | plastic | - |
| bonnet: (from G 1 ½") | EN-GJL-250 | EN-JL1040 |
| sealings: | perbunan | NBR |
| diaphragm: | perbunan | NBR |



G ½ – G 1 ¼"

G 1 ½ – G 2 ½"

Type 110403

Einbaulage: beliebig – ab G 1 ½" bevorzugt mit senkrechter Federhaube
Mounting position: any – from G 1 ½" preferable with vertical bonnet

| NW/DN | socket (thread) | socket (solder) | b1 | b2 | h1 | h2 | KVS | KG |
|-------|--------------------|--------------------|-----|-----|-----|----|-----|------|
| 10 | G ⅜" | - | 78 | 136 | 107 | 27 | 2,8 | 0,75 |
| 15 | G ½" | 15 mm | 78 | 136 | 107 | 27 | 2,9 | 0,75 |
| 20 | G ¾" | 22 mm | 78 | 145 | 107 | 27 | 3,9 | 0,85 |
| 25 | G 1" | 28 mm | 90 | 160 | 107 | 29 | 5,4 | 1,15 |
| 32 | G 1 ¼" | 35 mm | 100 | 178 | 107 | 47 | 6,1 | 1,50 |
| 40 | G 1 ½" | 42 mm | 125 | 211 | 261 | 51 | 9,0 | 4,20 |
| 50 | G 2" | 54 mm | 126 | 211 | 259 | 53 | 13 | 4,70 |
| 65 | G 2 ½" | - | 150 | 273 | 287 | 66 | 20 | 7,10 |