

Type 121113

Armaturen für Schiffbau und Industrie
Valves for shipbuilding and industry



**Einfachfilter für Kraftstoff, PN 10/16
aus Sphäroguss EN-JS1050
Siebeinsatz aus Edelstahl
Maschenweite 0,5 mm (500 my)
Innengewinde nach ISO 228/1**

**single filter for fuel oil, PN /1016
in nodular iron EN-JS1050
screen in stainless steel
mesh 0,5 mm (500 my)
female thread acc. to ISO 228/1**

Materialspezifikation:

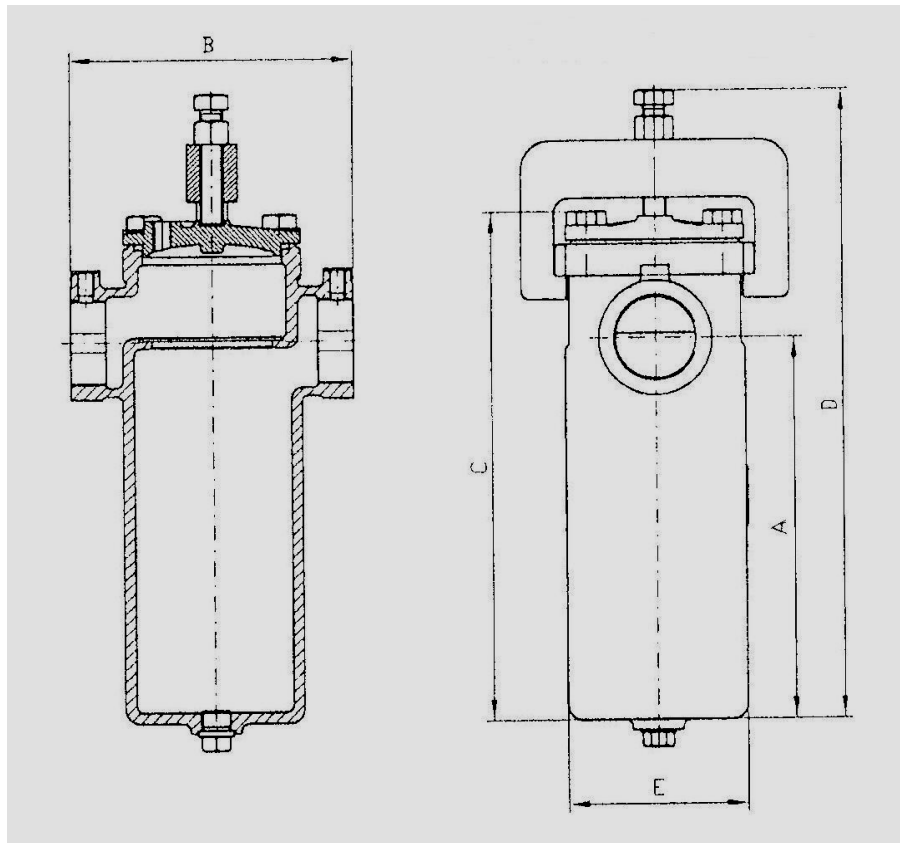
Gehäuse: EN-GJS-500-7 EN-JS1050
Deckel: EN-GJS-500-7 EN-JS1050
Siebträger: X6CrNiMoTi17 12 2 1.4571
Siebeinsatz: X5CrNiMo17-12-2 1.4401

Siebeinsatz mit anderen Maschenweiten möglich!

material specification:

body: EN-GJS-500-7 EN-JS1050
bonnet: EN-GJS-500-7 EN-JS1050
basket: X6CrNiMoTi17 12 2 1.4571
screen: X5CrNiMo17-12-2 1.4401

screen also possible with other mesh perforations!



Type 121113

NW/DN	A	B	C	D	E	KG
G 1/2"	270	200	345	405	127	12
G 3/4"	270	200	345	405	127	12
G 1"	270	200	345	405	127	12
G 1 1/4"	270	200	345	405	127	12
G 1 1/2"	270	200	345	405	127	12
G 2"	270	200	345	405	127	12