

Type 131010

Type 131020

Type 131060

Armaturen für Schiffbau und Industrie
Valves for shipbuilding and industry



Durchfluss – Schaugläser, PN 10
mit Flanschen nach DIN PN 10
mit Presshartgläsern DIN 8902 bis 150° C
- kurze Baulänge -

Materialspezifikation:

Type 131010:

Gehäuse: EN-GJL-250 EN-JL1040
Deckel: EN-GJL-250 EN-JL1040
Schrauben: Stahl 5.6 verzinkt -

Type 131020:

Gehäuse: EN-GJS-400-15 EN-JS1030
Deckel: EN-GJS-400-15 EN-JS1030
Schrauben: Stahl 5.6 verzinkt -

Type 131060:

Gehäuse: CuSn5Zn5Pb5-C CC491K
Deckel: CuSn5Zn5Pb5-C CC491K
Schrauben: Stahl 5.6 verzinkt -

sight glasses, PN 10
with flanges acc. to DIN PN 10
with standard glasses DIN 8902, max. 150° C
- short fact to face -

material specification:

Type 131010:

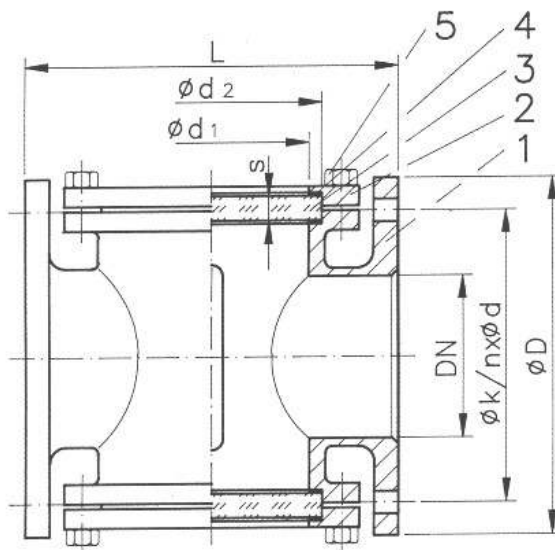
body: EN-GJL-250 EN-JL1040
bonnet: EN-GJL-250 EN-JL1040
screws: steel 5.6 galvanized -

Type 131020:

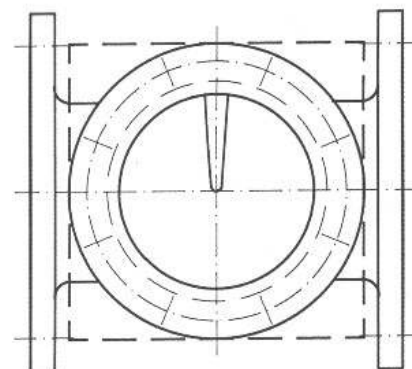
body: EN-GJS-400-15 EN-JS1030
bonnet: EN-GJS-400-15 EN-JS1030
screws: steel 5.6 galvanized -

Type 131060:

body: CuSn5Zn5Pb5-C CC491K
sonnet: CuSn5Zn5Pb5-C CC491K
screws: steel 5.6 galvanized -



Draufsicht / Top view



Type 131010/131020/131060

NW/DN	L	d1	d2	s	Ø D	Ø k	n x Ød	KG
020	120	40	53	10	105	75	4 x 14	3,2
025	130	50	63	10	115	85	4 x 14	3,4
032	140	50	63	10	140	100	4 x 18	5,5
040	150	60	72	10	150	110	4 x 18	7,0
050	160	70	83	12	165	125	4 x 18	8,0
065	180	80	93	12	185	145	4 x 18	12
080	200	100	113	15	200	160	8 x 18	15
100	230	120	136	15	220	180	8 x 18	21
125	250	150	162	15	250	210	8 x 18	27
150	300	190	203	20	285	240	8 x 22	35
200	360	245	260	20	340	295	8 x 22	58
250	420	290	318	25	395	350	12 x 22	88

Auf Wunsch auch mit Borosilikatgläsern nach DIN 7080 lieferbar.
also available with borosilicate glasses acc. to DIN 7080.