

Type 133010

Type 133030

Type 133050

Armaturen für Schiffbau und Industrie
Valves for shipbuilding and industry



Durchfluss – Schaugläser, PN 16
Innengewinde nach ISO 228/1
mit Presshartgläsern DIN 8902 bis 150° C

sight glasses, PN 16
female screwed thread acc. to ISO 228/1
with standard glasses DIN 8902, max. 150° C

Materialspezifikation:

Type 133010:

Gehäuse:	EN-GJL-250	EN-JL1040
Deckel:	EN-GJL-250	EN-JL1040
Schrauben:	Stahl 4.6 verzinkt	-

Type 133030:

Gehäuse:	GP240GH+N	1.0619+N
Deckel:	P250GH	1.0460
Schrauben:	Stahl 4.6 verzinkt	-

Type 133050:

Gehäuse:	GX5CrNiMo19-11-2	1.4408
Deckel:	X5CrNi18-10	1.4301
Schrauben:	Edelstahl A 4	-

material specification:

Type 133010:

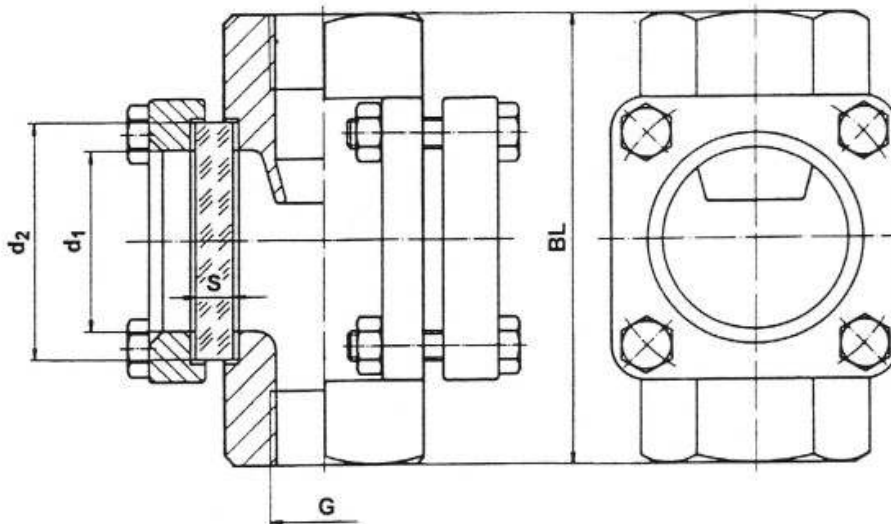
body:	EN-GJL-250	EN-JL1040
bonnet:	EN-GJL-250	EN-JL1040
screws:	steel 4.6 galvanized	-

Type 133030:

body:	GP240GH+N	1.0619+N
bonnet:	P250GH	1.0460
screws:	steel 4.6 galvanized	-

Type 133050:

body:	GX5CrNiMo19-11-2	1.4408
sonnet:	X5CrNi18-10	1.4301
screws:	stainless steel	-



Type 133010:

NW/DN	BL	d1	d2	S	KG
G ¼"	100	32	45	10	1,5
G ⅜"	100	32	45	10	1,5
G ½"	100	32	45	10	1,5
G ¾"	120	48	63	10	2,0
G 1"	120	48	63	10	2,0
G 1 ¼"	150	65	80	12	4,0
G 1 ½"	150	65	80	12	4,0
G 2"	180	80	100	15	6,5

Type 133030/133050:

NW/DN	BL	d1	d2	S	KG
G ¼"	100	48	63	10	1,5
G ⅜"	100	48	63	10	1,5
G ½"	100	48	63	10	1,5
G ¾"	100	48	63	10	1,5
G 1"	130	65	80	12	2,8
G 1 ¼"	130	65	80	12	2,8
G 1 ½"	150	65	80	12	4,0
G 2"	230	80	100	15	7,3

Auf Wunsch zahlreiche Sonderausführungen möglich.
several special executions possible on request.