

# Type 138080

Armaturen für Schiffbau und Industrie  
Valves for shipbuilding and industry



Runde Schauglas-Armatur, PN 10/16  
DIN 28120, zum Ein- oder Aufschiessen  
aus Stahl, 1.0037  
mit Presshartgläsern DIN 8902 für max. 150° C

round sight-glass, PN 10/16  
DIN 28120, for welding  
in steel 1.0037  
with standard glasses DIN 8902, max. 150° C

**Materialspezifikation:**

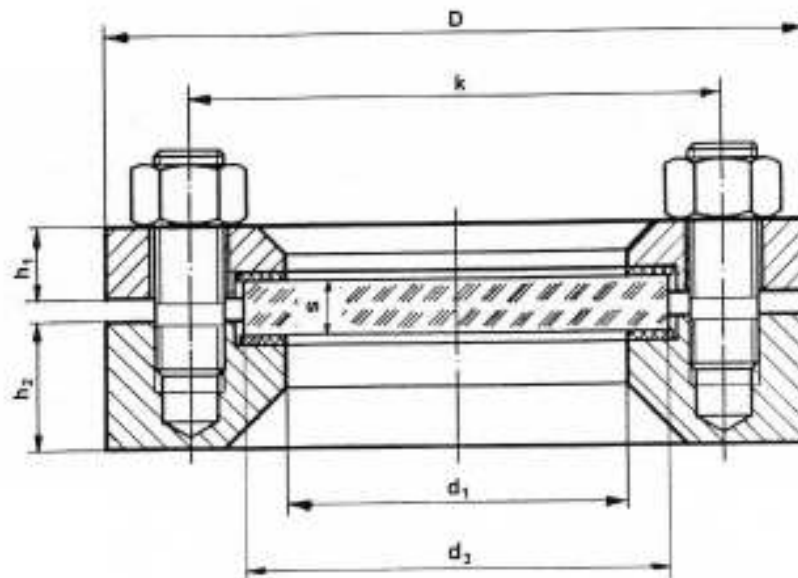
Blockflansch: S235JR 1.0037  
Deckelflansch: S235JR 1.0037  
Schrauben: 5.6 verzinkt -

Ebenfalls lieferbar:  
Flansche in Edelstahl, Glass Borosilikat

**material specification:**

ingot flange: S235JR 1.0037  
top flange: S235JR 1.0037  
bolts / nuts: 5.6 galvanized -

also available:  
flanges in stainless steel, glass borosilicate



**Type 138080**

NW/DN	PN	d1	d3	s	D	k	h1	h2	Gewinde	KG
25	10/16	48	63	10	115	85	16	25	4 x M 12	4,0
40	10/16	65	80	12	150	110	16	30	4 x M 16	6,3
50	10/16	80	100	15	165	125	16	30	4 x M 16	7,5
80	10/16	100	125	15/20	200	160	20	30	8 x M 16	12
100	10/16	125	150	20/25	220	180	22	30	8 x M 16	14
125	10/16	150	175	20/25	250	210	25	30	8 x M 16	18
150	10/16	175	200	25/30	285	240	30	36	8 x M 20	28
200	10	225	250	30	340	295	35	36	8 x M 20	39

Auf Wunsch zahlreiche Sonderausführungen möglich.  
several special executions possible on request.