

Type 160360

Type 160460

Armaturen für Schiffbau und Industrie
Valves for shipbuilding and industry



Feuerlöschventile JIS F-7334
eingeschraubtes gesichertes Kopfstück
in Durchgangs- oder Eckform
aus Rotguss BC6
Eintritt: Flanschanschluss JIS B2220 10K
Austritt: Nakajima Kupplung

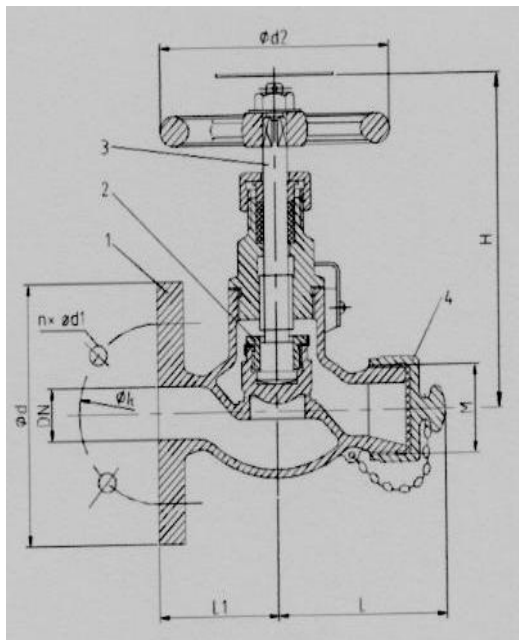
fire and deck wash valves JIS F-7334
Screwed secured bonnet
straight type or angle type
bronze BC6
inlet: with flange JIS B2220 10K
outlet: Nakajima coupling

Materialspezifikation:

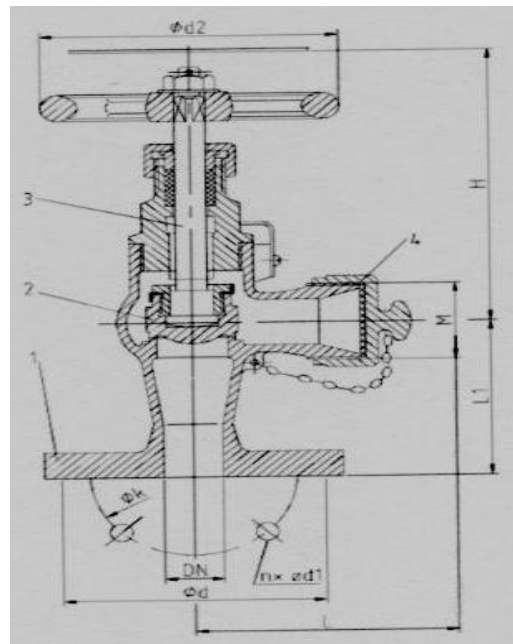
Gehäuse: Rotguss JIS H 5111 - BC6
Oberteil: Rotguss JIS H 5111 - BC6
Spindel: Messing JIS H 3250 - C3771
Kegel: Rotguss JIS H 5111 - BC6
Kupplungen: Rotguss JIS H 5111 - BC6

material specification:

body: bronze JIS H 5111 - BC6
bonnet: bronze JIS H 5111 - BC6
stem: brass JIS H 3250 - C3771
disc: bronze JIS H 5111 - BC6
couplings: bronze JIS H 5111 - BC6



Type 160360



Type 160460

NW/DN	L	L1	D	PCD	Holes	H	d2	M	KG 160360	KG 160460
Type 160360 – Durchgangsform / straight pattern:										
15	73	55	95	70	4 x 15	129	80	M42x2	2,4	
25	83	65	125	90	4 x 19	161	125	M42x2	4,1	
40	133	90	140	105	4 x 19	193	140	M52x2	7,0	
50	165	110	155	120	4 x 19	271	160	M64x2	14,7	
65	200	135	175	140	4 x 19	298	200	M80x2	23,1	
Type 160460 – Eckform / angle pattern:										
15	73	70	95	70	4 x 15	129	80	M42x2		2,4
25	83	85	125	90	4 x 19	161	125	M42x2		3,9
40	124	100	140	105	4 x 19	193	140	M52x2		6,4
50	160	120	155	120	4 x 19	271	160	M64x2		13,6
65	180	130	175	140	4 x 19	298	200	M80x2		19,8