

Type 160775

Armaturen für Schiffbau und Industrie
Valves for shipbuilding and industry



Doppelflansch-Absperrklappen JIS 5 K
Betätigung mit Handgetriebe
Gehäuse aus Sphäroguss
Klappenscheibe aus Aluminiumbronze
Manschette aus NBR
Zulässige Betriebstemperatur bis + 80°

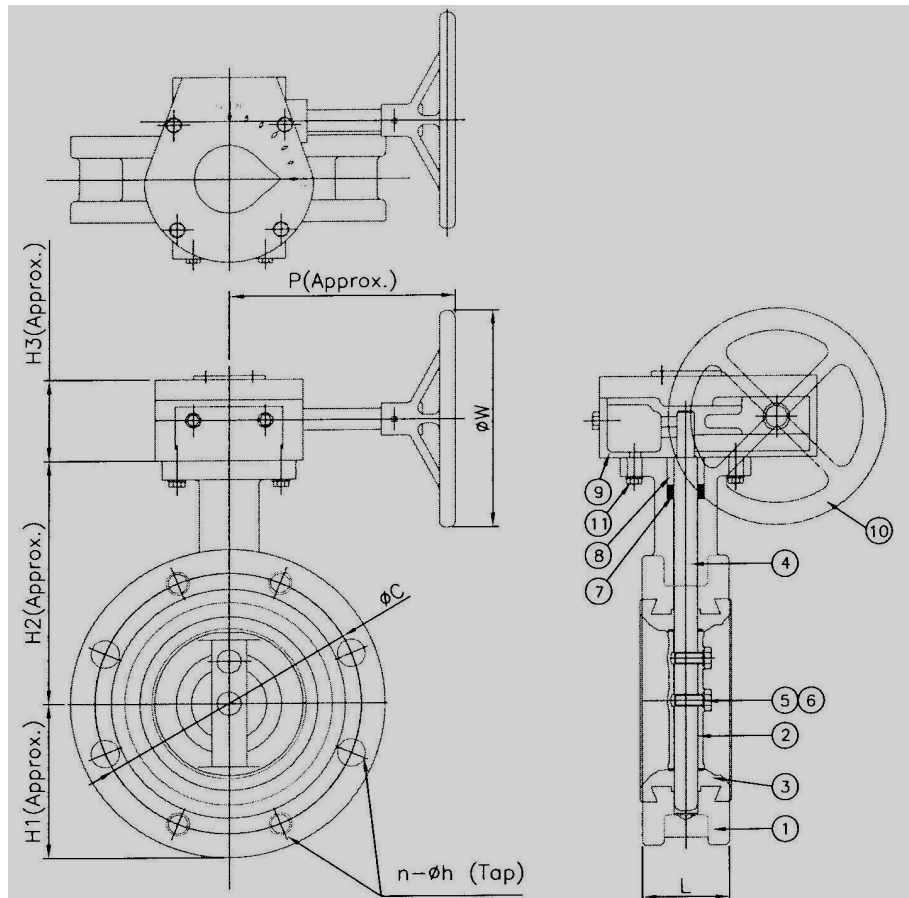
butterfly-valves, flanged type JIS 5 K
actuated by gear-box
body ductile iron
disc aluminiumbronze
liner NBR
max. working temperature up to + 80° C

Materialspezifikation:

Gehäuse:	Sphäroguss	FCD450
Scheibe:	Alu-Bronze	2.0975
Manschette:	Buna-N	NBR
Welle:	Edelstahl	AISI 316

material specification:

body:	ductile iron	FCD450
disc:	alu-bronze	2.0975
liner:	Buna-N	NBR
stem:	stainless steel	AISI 316



Type 160775

NW/DN	L	H1	H2	H3	P	W	Dia	ØC	n-Øh	KG
100	60	100	168	56	150	150	200	165	8 x 19	14
125	100	133	184	56	150	150	235	200	8 x 19	26
150	100	143	204	56	150	150	265	230	8 x 19	29
200	100	176	231	64	168	184	320	280	8 x 23	51
250	110	220	269	77	247	265	385	345	12 x 23	65
300	110	258	300	77	147	265	430	390	12 x 23	78