

Type 160875

Armaturen für Schiffbau und Industrie
Valves for shipbuilding and industry



Doppelflansch-Absperrklappen JIS 10 K
- Ausführung mit ungebohrten Flanschen -
Betätigung mit Handgetriebe
Gehäuse aus Sphäroguss
Klappenscheibe aus Aluminiumbronze
Manschette aus NBR
Zulässige Betriebstemperatur bis + 80°

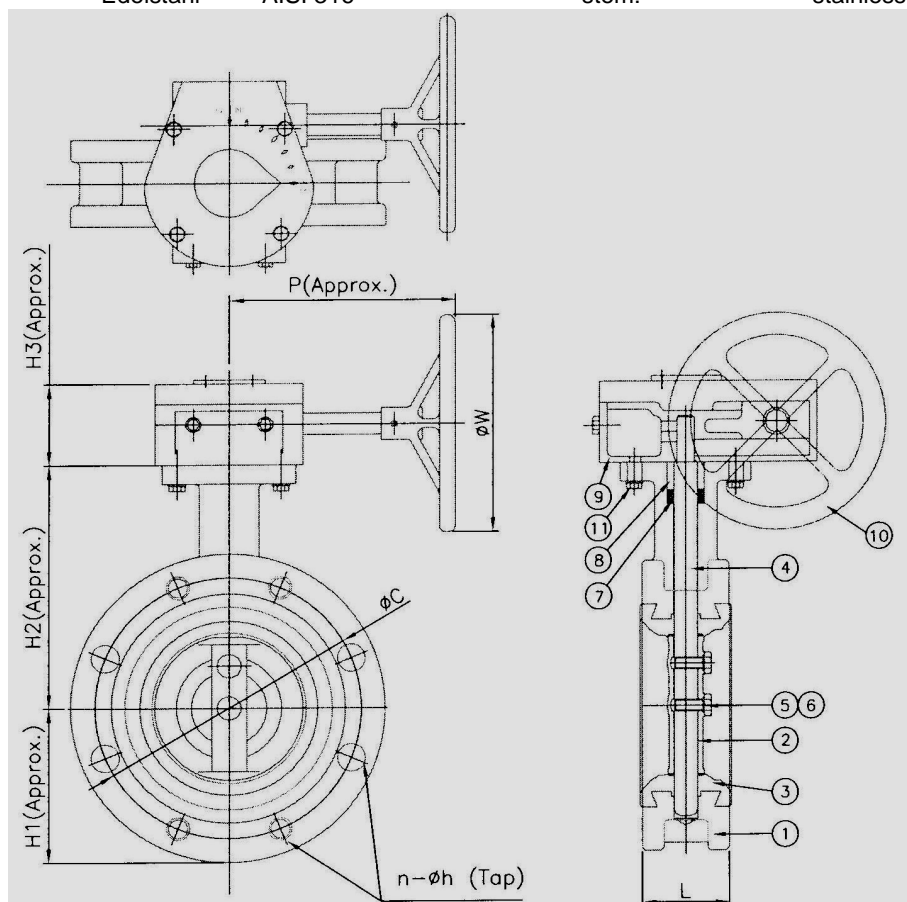
butterfly-valves, flanged type JIS 10 K
- flanges undrilled -
actuated by gear-box
body ductile iron
disc aluminiumbronze
liner NBR
max. working temperature up to + 80° C

Materialspezifikation:

Gehäuse: Sphäroguss FCD450
Scheibe: Alu-Bronze 2.0975
Manschette: Buna-N NBR
Welle: Edelstahl AISI 316

material specification:

body: ductile iron FCD450
disc: alu-bronze 2.0975
liner: Buna-N NBR
stem: stainless steel AISI 316



Type 160875

NW/DN	L	H1	H2	H3	P	W	Dia	ØC	n-øh	KG
100	60	100	168	56	150	150	210	with		14
125	100	133	184	56	150	150	250			26
150	100	143	204	56	150	150	280	undrilled		29
200	100	176	231	64	168	184	330			51
250	110	220	269	77	247	265	400	flanges		65
300	110	258	300	77	147	265	445			78