

Type 167015

Armaturen für Schiffbau und Industrie
Valves for shipbuilding and industry



**Absperrschieber nach JIS 5 K (F-7363)
aus Grauguss; Sitzringe Rotguss
mit Anzeigevorrichtung**

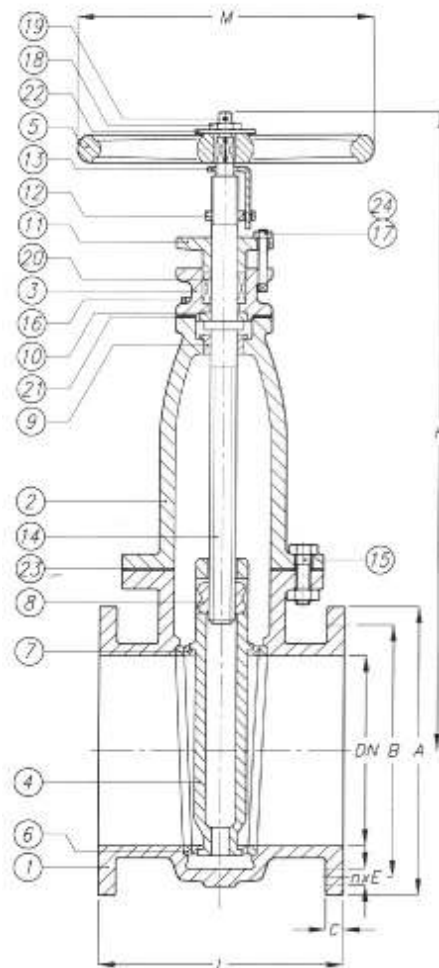
**gate valves acc. to JIS 5 K (F-7363)
in cast iron; seat rings bronze
with indicator open/close**

Materialspezifikation:

Gehäuse: Grauguss JIS G 5501 - FC 20
Oberteil: Grauguss JIS G 5501 - FC 20
Sitzringe: Rotguss JIS H 5111 - BC 6
Handrad: Grauguss JIS G 5501 - FC20

material specification:

body: cast iron JIS G 5501 - FC 20
bonnet: cast iron JIS G 5501 - FC 20
seat rings: bronze JIS H 5111 - BC 6
handwheel: cast iron JIS G 5501 - FC 20



Type 167015

NW/DN	L	H	A	B	n x E	C	M	KG
050	180	285	130	105	4 x 15	16	125	14
065	190	330	155	130	4 x 15	18	140	19
080	200	380	180	145	4 x 19	18	160	24
100	230	430	200	165	8 x 19	20	180	35
125	250	495	235	200	8 x 19	20	200	48
150	270	560	265	230	8 x 19	22	225	65
200	290	680	320	280	8 x 23	24	280	103
250	330	800	385	345	12 x 23	26	355	164
300	370	920	430	390	12 x 23	28	400	236
350	410	1000	480	435	12 x 25	30	450	307
400	470	1100	540	495	16 x 25	30	500	405