

# Type 177035

Armaturen für Schiffbau und Industrie  
Valves for shipbuilding and industry



Absperrschieber, ANSI Class 300  
Baulänge nach ANSI B 16.10  
mit aussenliegender, steigender Spindel  
aus Stahlguss A 216 WCB  
Sitzringe aus Nirostahl  
Flansche nach ASME B 16.5

gate valves, ANSI Class 300  
face to face acc. to ANSI B 16.10  
with outside, rising stem  
cast steel A 216 WCB  
seat rings in stainless steel  
flanges acc. to ASME B 16.5

## Materialspezifikation:

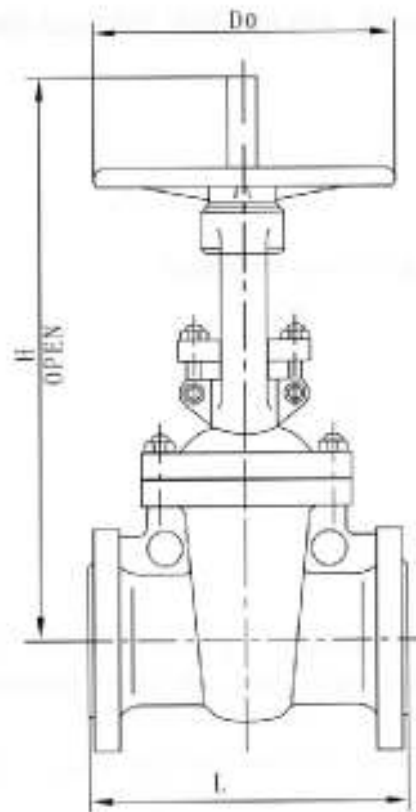
Gehäuse: Stahlguss ASTM A 216 WCB  
Oberteil: Stahlguss ASTM A 216 WCB  
Sitzringe: Nirostahl 13 % Cr, Type 410  
Spindel: Nirostahl ASTM A 276 - 410

**Andere Materialien für besondere Anforderungen  
auf Anfrage lieferbar!**

## material specification:

body: cast steel ASTM A 216 WCB  
bonnet: cast steel ASTM A 216 WCB  
seat rings: st. steel 13 % Cr, Type 410  
stem: st. steel ASTM A 276 - 410

**other materials for special requirements are  
available on request!**



Type 177035

NW/DN	L	H	Do	Flange	PCD	holes	KG
2" (050)	216	412	200	165,1	127,0	8 x 19,0	23
2 1/2" (065)	241	460	200	190,5	149,3	8 x 22,3	30
3" (080)	283	522	225	209,5	168,1	8 x 22,3	37
4" (100)	305	632	250	254,0	200,1	8 x 22,3	66
6" (150)	403	865	355	317,5	269,7	12 x 22,3	120
8" (200)	419	1014	400	381,0	330,3	12 x 25,4	194
10" (250)	457	1251	450	444,5	387,3	16 x 28,4	287
12" (300)	502	1435	500	520,7	450,8	16 x 31,7	490